

**ПУНКТ СЕКЦИОНИРОВАНИЯ СТОЛБОВОЙ  
(РЕКЛЮЗЕР ВАКУУМНЫЙ) ПСС(У)-10  
НА НАПРЯЖЕНИЯ 6 И 10 КВ**

**Руководство по эксплуатации  
ТМТ.ПСС10.РЭ.2017.12**

## Содержание

1. Описание и технические характеристики.....	3
1.1. Назначение и область применения.....	3
1.2. Технические характеристики.....	4
1.3. Условные обозначения.....	5
1.4. Комплектность поставки.....	6
2. Конструкция.....	6
2.1. Конструкция коммутационного модуля.....	6
2.2. Конструкция шкафа управления.....	7
2.3. Комплект крепления на опоры.....	8
3. Принцип действия и варианты применения.....	8
3.1. Включение реклоузера в линию.....	8
3.2. Построение защищенной сети на базе реклоузеров.....	9
4. Функциональные возможности.....	11
4.1. Исполнение реклоузера без блоков релейной защиты.....	11
4.2. Релейная защита и автоматика.....	11
4.2.1. Токовая отсечка.....	12
4.2.2. Направленная/ненаправленная защита максимального тока.....	12
4.2.3. Направленная защита от замыканий на землю.....	12
4.2.4. Защита минимального напряжения.....	13
4.2.5. Защита максимального напряжения.....	14
4.2.6. Автоматическое повторное включение.....	14
4.2.7. Автоматическая частотная разгрузка.....	14
5. Указания по эксплуатации.....	15
5.1. Монтаж оборудования.....	15
5.2. Заземление реклоузера.....	16
5.3. Техническое обслуживание.....	16
Гарантии изготовителя.....	17
Приложение 1. Габаритные и установочные размеры коммутационного модуля.....	18
Приложение 2. Габаритные и установочные размеры шкафа управления.....	20
Приложение 3. Габаритные и установочные размеры монтажного комплекта для крепления на одну опору.....	21
Приложение 4. Установка реклоузера на двух опорах.....	22
Приложение 5. Вариант установки реклоузера.....	23

Настоящее техническое описание и руководство по эксплуатации распространяется на пункты секционирования столбовые (вакуумные реклоузеры) типа ПСС-10 и ПССУ-10 на номинальное напряжение 6 кВ и 10 кВ и включает в себя сведения о назначении, технических характеристиках, конструкции, а также указания по монтажу и эксплуатации изделия.

**Руководство по эксплуатации рассчитано на обслуживающий персонал, прошедший подготовку по техническому использованию и обслуживанию электротехнических изделий высокого напряжения.**

Необходимые параметры и надежность работы устройства в течение срока службы обеспечиваются не только качеством самого изделия, но и соблюдением условий транспортирования, хранения, монтажа, наладки обслуживания, поэтому выполнение всех требований настоящего руководства является обязательным.

В связи с постоянным совершенствованием устройства в дальнейшем могут быть внесены изменения, не ухудшающие параметры и качество изделия.

Список используемых сокращений:

- ПСС(У) – пункт секционирования столбовой (*с функцией учета электроэнергии<sup>1</sup>*);
- КМ – коммутационный модуль;
- ШУ – шкаф управления (*и учета*);
- МК – монтажный комплект;
- ВВ – вакуумный выключатель;
- БУ – блок управления;
- РЗА – релейная (микропроцессорная) защита и автоматика;
- ТТ – трансформатор тока;
- ТСН – трансформатор собственных нужд;
- ИБП – источник бесперебойного питания;
- ЛЭП – линия электропередачи;
- ОПН – ограничитель перенапряжений;
- АПВ – автоматическое повторное включение;
- АЧР – автоматическая частотная разгрузка.

## 1. Описание и технические характеристики

### 1.1. Назначение и область применения

Пункт секционирования столбовой или вакуумный реклоузер (далее – **реклоузер**) – это коммутирующее устройство наружной установки на основе вакуумного выключателя, предназначенное для коммутации и защиты воздушных линий электропередачи трехфазного переменного тока частотой 50 Гц и напряжением 6(10) кВ.

Реклоузер предназначен для оперативных переключений в распределительной сети, отключения поврежденных участков линии электропередачи, автоматического повторного включения линии, ввода сетевого резервного питания.

---

<sup>1</sup> Здесь и далее выделенное курсивом относится к модели реклоузера ПССУ-10 с функцией учета электроэнергии

Реклоузер позволяет осуществлять как автоматическое, так и дистанционное, а также ручное включение и отключение вакуумного выключателя.

Входящий в состав реклоузера комплект релейной защиты позволяет обеспечить гибкость и индивидуальный подход при настройке параметров работы сети.

Применение в качестве коммутирующего устройства вакуумного выключателя совместно с современными устройствами релейной и микропроцессорной защиты обуславливает следующие его характерные преимущества реклоузеров:

- Небольшие габариты и вес реклоузера, простота монтажа на опоре ЛЭП; не требуется дополнительный землеотвод, монтаж фундаментов и ограждений;
- Механическая прочность, устойчивость против неблагоприятных погодных явлений (снег, ветер, гололед), вандалозащищенность;
- Большой коммутационный ресурс; длительная эксплуатация без обслуживания;
- Возможность получения оперативной информации о состоянии сети, автоматическая локализация повреждений без выезда оперативного персонала;
- Возможность осуществления централизованного диспетчерского управления сетью.

Применение реклоузеров в распределительных сетях позволяет:

- повысить надежность энергоснабжения потребителей – уменьшить количество аварийных отключений, сократить их длительность;
- снизить затраты на строительные-монтажные и пусконаладочные работы;
- значительно сократить эксплуатационные затраты на коммутирующее оборудование;
- упростить поиск и локализацию повреждений на линиях электропередачи.

*Реклоузер с функцией учета электроэнергии ПССУ-10 предназначен также для учета активной и реактивной энергии прямого и обратного направления в цепях переменного тока напряжением 6 кВ и 10 кВ; а также для использования в составе автоматизированных систем контроля и учета электроэнергии (АСКУЭ), для передачи измеренных и вычисленных параметров на диспетчерский пункт по контролю, учету и распределению электрической энергии.*

## 1.2. Технические характеристики

Реклоузер выпускается серийно по техническим условиям (ТУ) и соответствует требованиям ГОСТ 52565-2006 «Выключатели переменного тока на напряжения от 3 до 750 кВ», ГОСТ Р 51321.1-2007 (МЭК 60439-1:2004) «Устройства комплектные низковольтные», правилам устройства электроустановок (ПУЭ).

Реклоузер предназначен для работы в следующих условиях:

- высота установки над уровнем моря – не более 1000 м;
- окружающая среда невзрывоопасная, не содержащая пыли в концентрациях, снижающих параметры изделия;
- верхнее допустимое значение относительной влажности воздуха – 100% при температуре +25° С;

- температура окружающего воздуха от  $-60^{\circ}$  до  $+40^{\circ}$  С (соответствует климатическому исполнению УХЛ1 категории размещения 1 по ГОСТ 15150-69);
- скорость ветра не более 40 м/с при отсутствии гололеда, скорость ветра до 15 м/с при допустимой стенке гололеда не более 25 мм;
- интенсивность грозовой деятельности – до 40 часов;

Таблица 1. Основные технические характеристики

№	Параметр	Значение	
1	Номинальное напряжение, кВ	6; 10	
2	Наибольшее рабочее напряжение, кВ	6,9; 12	
3	Номинальный ток, А	630; 1000	
4	Номинальный ток отключения, кА	20	
5	Номинальный ток термической стойкости (3 с), кА	20	
6	Ресурс по коммутационной стойкости, не менее	3000	
	• при номинальном токе В-О • при номинальном токе отключения В-О	100	
7	Напряжение оперативного питания, В	~220	
8	Номинальный ток вторичных цепей, А	1 или 5	
9	Класс точности	Трансформаторы тока	0,2; 0,5; 0,2S; 0,5S
		Трансформаторы напряжения	0,2; 0,5
		Счетчик электроэнергии	0,2; 0,5; 0,2S; 0,5S
10	Степень защиты оболочки корпуса	IP54	
11	Диапазон предельных температур, С	-60 ... +40	
12	Срок службы, лет	25	

### 1.3. Условные обозначения

Структура условного обозначения

#### ПСС-10-I-20/630-50/5-0,5-ВВР-БЗП (2ТТ-3ТН) УХЛ1

**ПСС** – пункт секционирования столбовой (обязательный параметр);

**10** – номинальное напряжение, кВ (6 или 10, обязательный параметр);

**I** – оперативное питание (I – одностороннее, II – двустороннее, по умолчанию - I)

**20** – номинальный ток отключения, кА (по умолчанию – 20 кА);

**630** – номинальный ток, А (630 или 1000, по умолчанию – 630 А);

**50/5** – коэффициент трансформации трансформаторов тока;

**0,5** – класс точности трансформаторов тока (0,5, 0,5s, 0,2, 0,2s, по умолчанию – 0,5);

**ВВР** – тип вакуумного выключателя (ВВР, ВВ/TEL и др.);

**БЗП** – тип устройства защиты (БЗП, РС83, БМРЗ и др.);

**2ТТ-3ТН** – схема подключения счетчика электроэнергии (2ТТ-3ТН, 3ТТ-3ТН, по умолчанию 2ТТ-3ТН)

**УХЛ1** – климатическое исполнение и категория размещения (УХЛ1 или У1).

## 1.4. Комплектность поставки

В состав стандартного комплекта поставки входит следующее оборудование:

- 1) коммутационный модуль (КМ);
- 2) шкаф управления (ШУ);
- 3) соединительный кабель;
- 4) монтажный комплект для установки реклоузера на одну или две опоры (МК);
- 5) паспорт;
- 6) техническое описание;
- 7) инструкция по монтажу;
- 8) компакт-диск с программным обеспечением для терминала релейной защиты;

Дополнительное оборудование и принадлежности (по запросу):

- 1) ограничители перенапряжений;
- 2) линейные разъединители наружной установки;
- 3) аппаратура связи;
- 4) дополнительное программное обеспечение;
- 5) *счетчик электроэнергии.*

Дополнительное оборудование не входит в состав стандартной поставки, необходимость его включения в комплект поставки должна быть указана в опросном листе при заказе.

Дополнительное оборудование устанавливается вне коммутационного модуля реклоузера.

**Таблица 2. Массогабаритные показатели**

№	Наименование	Габариты (ДхШхВ), мм	Вес, кг
1	Коммутационный модуль	1185x985x1300	280
		1585x985x1290	380
2	Шкаф управления	570x310x830	40
3	Соединительный кабель (кабель-канал)	2000x200x150	4
4	Монтажный комплект на 1 опору	920x920x250	25
5	Монтажный комплект на 2 опоры	2300x30x30	50

## 2. Конструкция

Конструктивно реклоузер состоит из следующих основных частей:

- коммутационный модуль с установленным внутри вакуумным выключателем и трансформаторами (тока, *напряжения*, собственных нужд);
- шкаф управления с установленными внутри блоком релейной защиты и автоматики, блоком управления, *счетчиком электроэнергии* и т.д.;
- монтажный комплект для креплений на опоры.

### 2.1. Конструкция коммутационного модуля

Коммутационный модуль представляет собой конструкцию из стальных профилей, обшитых листовой сталью, покрытую слоем порошковой краски.

Корпус состоит из верхней крышки, угловых кожухов, дна, боковых и торцевых панелей, выполненных для удобства монтажа, съемными. На боковых и торцевых панелях имеются резиновые уплотнители, обеспечивающие степень защиты оболочки корпуса IP54. На дне корпуса имеется болт M12x45 для заземления. По торцам модуля имеются уголки с отверстиями для установки на монтажные швеллера, которые в свою очередь крепятся к ж/б опорам посредством шпилек M16x250 и уголков.

Для присоединения коммутационного модуля к ВЛ на крыше модуля установлены полимерные проходные изоляторы. Размещение изоляторов выполнено со скосами в 15 градусов по отношению к среднему вводу.

Внутри корпуса коммутационного модуля устанавливается оборудование на напряжение 6(10) кВ:

- вакуумный выключатель (ВВ);
- трансформаторы тока (ТТ);
- *трансформаторы напряжения;*
- предохранители;
- трансформатор собственных нужд (ТСН).

Дренажный фильтр, расположенный на дне коммутационного модуля, позволяет удалять конденсат, образующийся при перепадах температуры окружающей среды. Конструкция дренажного фильтра исключает попадание внутрь коммутационного модуля пыли, грязи и влаги извне.

***Внимание! Боковые и торцевые проемы коммутационного модуля – технологические, предназначены только для монтажа и ремонта оборудования в производственных условиях.***

***Не допускается проведение работ внутри коммутационного модуля после его установки на опоры линии электропередачи. Все операции по ремонту и обслуживанию оборудования производятся на земле, после установки коммутационного модуля на монтажном стенде.***

## 2.2. Конструкция шкафа управления

Корпус шкафа управления выполнен из листовой стали, покрытой слоем порошковой краски. Во избежание несанкционированного доступа внутрь низковольтного шкафа на дверце шкафа предусмотрены ушки для установки навесного замка. Специальный резиновый уплотнитель обеспечивает степень защиты оболочки шкафа управления IP54.

Шкаф управления связан с коммутационным модулем посредством кабеля со штепсельными разъемами, подключение которого осуществляется снизу модуля. Конструкция низковольтного модуля исключает попадание влаги на контакты штепсельных разъемов в случае образования внутри модуля конденсата.

В корпусе шкафа управления устанавливается низковольтное оборудование, обеспечивающее управление реклоузером:

- терминал релейной защиты и автоматики (РЗА);
- органы ручного управления коммутационным модулем;
- лампы индикации состояния вакуумного выключателя;

Дополнительно в корпусе шкафа управления могут устанавливаться:

- блок управления (БУ);
- аппаратура связи;
- источник бесперебойного питания (ИБП);
- аппаратура контроля и поддержания заданной температуры внутри шкафа;
- *счетчик электроэнергии.*

На задней стенке шкафа управления предусмотрена конструкция, с помощью которой осуществляется крепление на опоры воздушной линии электропередачи. На дне корпуса имеется болт М12х45 для заземления.

### 2.3. Комплект крепления на опоры

Монтаж коммутационного модуля (КМ) осуществляется на опорах воздушных линий электропередач при помощи монтажного комплекта (МК).

Монтажный комплект предназначен для установки коммутационного модуля на железобетонных или деревянных опорах и представляет собой сварную окрашенную металлоконструкцию с необходимым комплектом метизов для крепления к одной или двум опорам.

Монтажный комплект входит в состав поставки. Тип монтажного комплекта должен быть указан в опросном листе в опросном листе при заказе реклоузера.

При заказе дополнительного оборудования (ОПН, разъединители и т.д.) в поставку могут быть включены соответствующие монтажные комплекты для установки этого оборудования, что должно быть отдельно отражено в опросном листе.

Для удобства обслуживания реклоузера по дополнительному запросу возможно включение в комплект поставки площадки обслуживания.

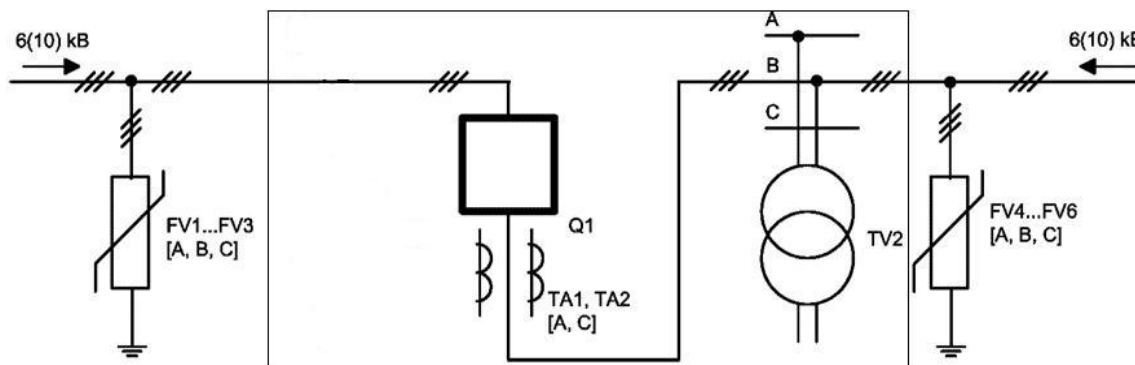
## 3. Принцип действия и варианты применения

### 3.1. Включение реклоузера в линию

В зависимости от схемы организации электроснабжения (кольцевая, двойная магистральная, магистральная, радиальная) используемые в электрической сети реклоузеры могут быть двух типов: с односторонним питанием или с двухсторонним питанием.

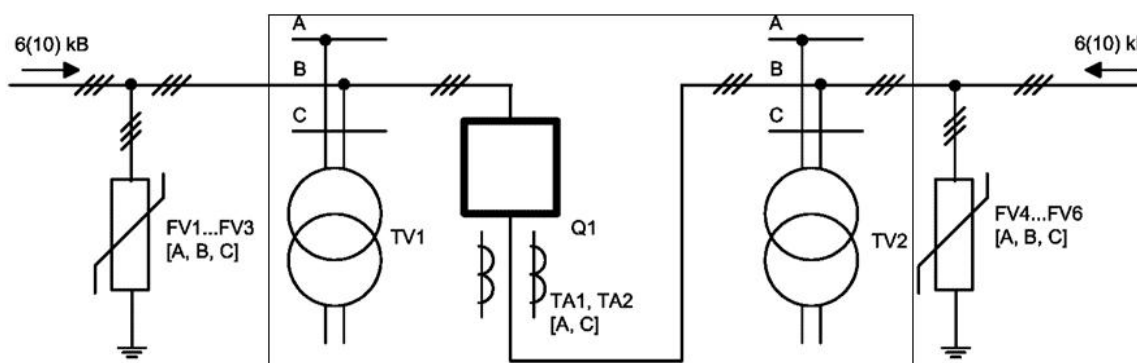
Реклоузер с односторонним питанием получает оперативное питание от одного трансформатора собственных нужд (ТСН), подключенного со стороны источника питания (рис. 1).





**Рис. 1. Принципиальная схема включения реклоузера в линию при одностороннем питании**

Реклоузер с двухсторонним питанием может получать оперативное питание от любого из двух трансформаторов собственных нужд, установленных по разные стороны от реклоузера.



**Рис. 2. Принципиальная схема включения реклоузера в линию при двухстороннем питании**

Мощность ТСН должна быть не менее 200 ВА для исполнения ПСС-10 с релейной защитой и не менее 63 ВА для исполнения ПСС-10 в исполнении без релейной защиты.

В качестве источника оперативного питания может выступать не только трансформатор собственных нужд, включенный в линию, но и любой внешний источник, например, находящаяся рядом трансформаторная подстанция.

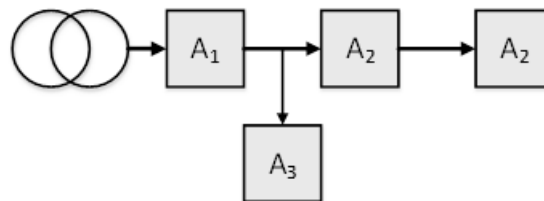
Так же рекомендуется установка двух комплектов ограничителей перенапряжения (ОПН) с обеих сторон реклоузера, для устранения перенапряжений, вызываемых коммутациями вакуумной аппаратуры. Ограничители перенапряжения не входят в стандартный комплект поставки реклоузера.

Для создания видимого разрыва при обслуживании реклоузера требуется установка одного или двух (в зависимости от схемы электрической сети) разъединителей на соседних опорах ЛЭП. Разъединители не входят в стандартный комплект поставки.

### 3.2. Построение защищенной сети на базе реклоузеров

В сети с односторонним питанием (сети радиального типа с единственным источником) реклоузеры устанавливаются на следующих участках сети (рис. 3):

- На фидере питающей подстанции (реклоузер  $A_1$ ) – выполняют функцию защиты оборудования подстанции от последствий аварийных ситуаций на линии
- На магистрали (реклоузеры  $A_2$ ) – разбивают магистраль на секции для локализации и отключения аварийных участков
- На отпайках сети (реклоузер  $A_3$ ) – защищают сеть от последствий аварийных ситуаций на стороне конечных потребителей.



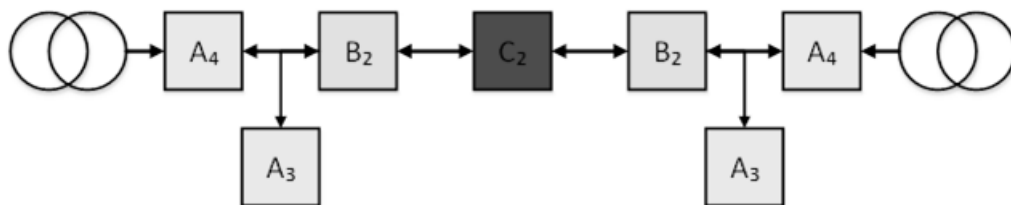
**Рис. 3. Сеть с односторонним питанием**

Не смотря на различие в местоположении, все реклоузеры в сети с односторонним питанием выполняют аналогичные функции (типа А):

- Защита от однофазных замыканий на землю (ОФЗ);
- Максимальная токовая защита (МТЗ);
- Автоматическое повторное включение (АПВ).

Таким образом, для построения такой сети достаточно одного типа реклоузеров (тип А) с односторонним питанием. Поскольку защита является ненаправленной, то использование микропроцессорных устройств защиты и автоматики в этом случае обычно не требуется.

Структура сети с двусторонним питанием (кольцевые и двойные магистральные линии) является более сложной (рис. 4).



**Рис. 4. Сеть с двусторонним питанием**

Для построения сети с двусторонним питанием необходимо три типа реклоузеров:

- Тип А с двусторонним питанием – аналогичен реклоузеру типа А с односторонним питанием, однако максимальная токовая защита (МТЗ) является направленной
- Тип В – дополнительно к функциям реклоузера тип А добавляется защита от пропадания питания (защита минимального напряжения – ЗМН).
- Тип С – в дополнение к функциям реклоузера типа А добавляется функция автоматического ввода резерва (АВР)

Для реализации перечисленных функций в реклоузере с двусторонним питанием, как правило, требуется микропроцессорное устройство защиты.

Функции, реализуемые реклоузерами, не ограничиваются приведенным списком. Набор защит и дополнительных функций определяется потребностями заказчика и указывается в опросном листе при заказе реклоузера.

## 4. Функциональные возможности

Функциональные возможности реклоузера определяются оборудованием, устанавливаемым в шкафу управления ШУ.

Установленный в реклоузере терминал может работать в двух режимах управления: дистанционном и местном. Выбор местного или дистанционного режима управления выполняется путем изменения статуса дискретного входа. Если подается сигнал на этот вход то, устанавливается местный режим управления, в противном случае разрешено дистанционное управление.

В режиме дистанционного управления сигналы на терминал могут поступать по оптоволоконным каналам связи, радиоканалам и с использованием GSM-модемов. В режиме местного управления все команды управления, посланные по каналам связи, игнорируются.

### 4.1. Исполнение реклоузера без блоков релейной защиты

Реклоузер типа ПСС-10, не оснащенный блоком релейной защиты и автоматики (РЗА) предназначен для коммутации линии в ручном режиме без применения автоматики.

В состав низковольтного шкафа ПСС-10 может быть включен блок автономного включения или блок механического включения для обеспечения однократной коммутации выключателя в условиях отсутствия оперативного питания.

### 4.2. Релейная защита и автоматика

Оснащенный блоком РЗА, реклоузер ПСС-10 в части защит осуществляет следующие функции:

- токовая отсечка;
- направленная/ненаправленная защита максимального тока;
- направленная защита от замыканий на землю;
- защита минимального напряжения;
- защита максимального напряжения;
- автоматическое повторное включение (4-кратное);
- автоматическая частотная разгрузка;
- восстановление нормального режима;
- дистанционная защита;
- защита от обрыва фаз;
- измерение электрических характеристик;
- защита от однофазных замыканий на землю;
- определение места повреждения;
- частотное автоматическое повторное включение;

С помощью реклоузеров могут быть реализованы как простые защитные функции, так и более сложные алгоритмы автоматизации сетей 6-10 кВ.

### 4.2.1. Токовая отсечка

Электрический ток, протекающий в электрической сети, вызывает нагрев её элементов. При проектировании все элементы электрической цепи выбирают так, чтобы они могли сколько угодно долго выдерживать действие тока в нормальном режиме. Однако, в случае короткого замыкания значение силы тока в сети значительно возрастает, что может привести к разрушениям элементов, возгораниям и другим серьёзным последствиям. Кроме того, с возрастанием силы тока увеличиваются электродинамические силы, действующие на элементы цепи, что так же может привести к их разрушениям.

Устройства данной защиты контролируют величину силы тока на защищаемом участке. В случае увеличения силы тока выше определённого значения защита срабатывает на отключение этого участка.

### 4.2.2. Направленная/ненаправленная защита максимального тока

Режим работы распределительных сетей 6-10 кВ с двумя и более источниками питания часто сопровождается изменением направления потока мощности. В этом случае для защиты линии возможно использование направленных токовых защит.

Особенностью максимальной токовой защиты реклоузера является работа с различными группами уставок для различных направлений потока мощности с автоматическим переключением с одного набора на другой при изменении конфигурации распределительной сети. Данная функция необходима при использовании реклоузера в сети с двухсторонним питанием.

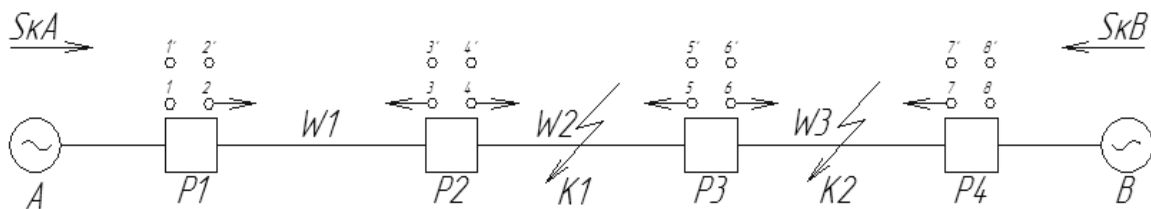


Рис. 5. Работа направленной защиты максимального тока.

Выдержка времени первой и второй ступеней может быть установлена фиксированной или инверсной (обратнозависимой). Для третьей ступени может быть использована только независимая (фиксированная) выдержка времени, но при этом в ненаправленном режиме работы данная ступень может работать по пиковым значениям тока.

Команда отключения от данной защиты может быть сформирована при выполнении следующих условий:

- ток в фазе превысил уставку срабатывания;
- вектор тока расположен в области работы данной ступени.

### 4.2.3. Направленная защита от замыканий на землю

В реклоузере типа ПСС-10 реализована направленная защита от замыканий на землю, которая имеет следующие возможности:

- Три направленных ступени максимального тока;

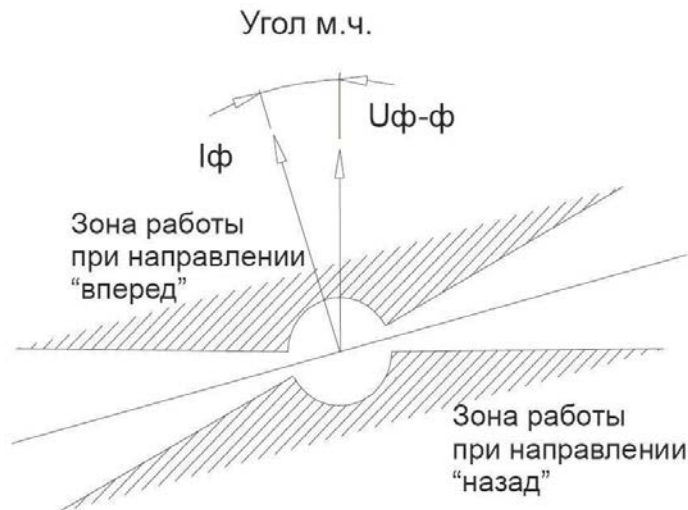
- Две ступени ваттметрической защиты;
- Защита по активному току замыкания на землю.

Две первые ступени защиты по активному току замыкания на землю могут работать с независимыми или зависимыми характеристиками времени срабатывания. Для ваттметрической защиты только для первой ступени предусмотрен выбор независимой или зависимой характеристики с использованием тех же кривых.

Органы направленной максимальной токовой защиты от замыканий на землю сравнивают ток замыкания на землю и напряжение с уставками соответствующих ступеней и соответствующие углы между током и напряжением с углами (уставками) заданными для каждой ступени.

Команда на отключение формируется при выполнении следующих условий:

- превышены уставки тока и напряжения (орган максимального тока ЗНЗ);
- вектор тока замыкания на землю находится в области срабатывания;
- истекла выдержка времени таймера на отключение.



**Рис. 6. Работа направленной защиты от замыканий на землю**

Третья ступень защиты может быть как направленной, так и ненаправленной, но лишь с выдержкой времени срабатывания. Третья ступень может работать по пиковым значениям тока путем задания уставок в соответствующем подменю конфигурирования ступени.

Рекомендуемое значение угла максимальной чувствительности для защиты от замыканий на землю 270 градусов.

#### 4.2.4. Защита минимального напряжения

В большинстве случаев защита минимального напряжения не должна работать при замыканиях на землю возникающих в системе. В этом случае при задании уставок для защиты необходимо выбрать режим работы по линейному напряжению, поскольку оно в меньшей степени снижается (чем фазные напряжения) при однофазных замыканиях на землю.

Уставка защиты минимального напряжения должна быть на некоторую величину ниже, чем минимально возможное напряжение при нормальной работе системы. Эта уставка зависит от

конкретной системы, в которой устанавливается данная защита, но обычно в сети, работающей в нормальном режиме, возможное снижение напряжения до 10% от номинального значения.

Данная функция защиты имеет две программируемые ступени с таймерами задержки срабатывания. Возврат пусковых органов ступеней защиты происходит после восстановления напряжения до уровня 105% от заданной уставки.

#### **4.2.5. Защита максимального напряжения**

Обычно для защиты первичного оборудования от повышенного напряжения используется реле, определяющее наличие замыкания на землю и дающее команду на отключение защищаемого присоединения, если замыкание не устранено в течение заданного времени. Для данной защиты достаточно иметь одну ступень с независимой выдержкой на срабатывание.

Уставка реле с органом максимального напряжения установленными в других точках сети имеет две ступени срабатывания с регулируемыми таймерами с независимой выдержкой времени.

После отключения пусковые органы максимального напряжения возвращаются в исходное состояние при снижении напряжения до уровня 95% от заданной уставки.

#### **4.2.6. Автоматическое повторное включение**

Важным преимуществом использования АПВ на линиях с защитами, согласованным по времени действия, является возможность использования ступеней без выдержки времени для первого отключения. При быстром отключении, длительность горения дуги возникшей в результате замыкания, сокращается до минимума, уменьшая тем самым повреждения оборудования или вероятность перехода неустойчивого повреждения в устойчивое.

Использование защит с малыми выдержками времени, кроме того, предотвращает перегорание предохранителей и сокращает объем технического обслуживания коммутационных аппаратов из-за меньшего их нагрева токами КЗ.

#### **4.2.7. Автоматическая частотная разгрузка**

Автоматическая частотная разгрузка (АЧР) предназначена для сохранения работоспособности энергетической системы и потребителей первой категории электроснабжения в случае резкого снижения количества активной мощности в сети. Защитное действие АЧР заключается в отключении определенной части потребителей электрической энергии от питающей сети.

Снижение частоты пагубно влияет на состояние энергетической системы и может стать причиной экологической либо технологической катастрофы. Например, падение частоты на два-три герца приводит к уменьшению количества подаваемой воды в конденсатор электростанции на 25-40%, выводит из строя насосы, производящие подачу воды в котел. Происходит дальнейший рост дефицита активной мощности в энергетической сети, сопровождающийся нарастающим, лавинным процессом снижения частоты. Данный процесс именуется лавиной частоты.

Кроме вышеперечисленных негативных последствий падения частоты следует отметить еще одно - падение напряжения. Данный фактор отрицательно влияет на состояние потребителей.

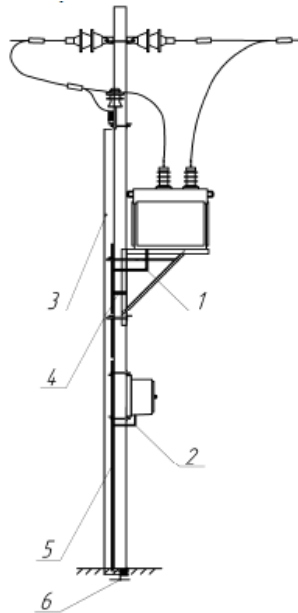
Для ликвидации дефицита активной мощности в сети следует отключить некую часть потребителей активной составляющей электрической энергии. Поэтому применение АЧР на электрических распределительных подстанциях очень важно.

## 5. Указания по эксплуатации

### 5.1. Монтаж оборудования

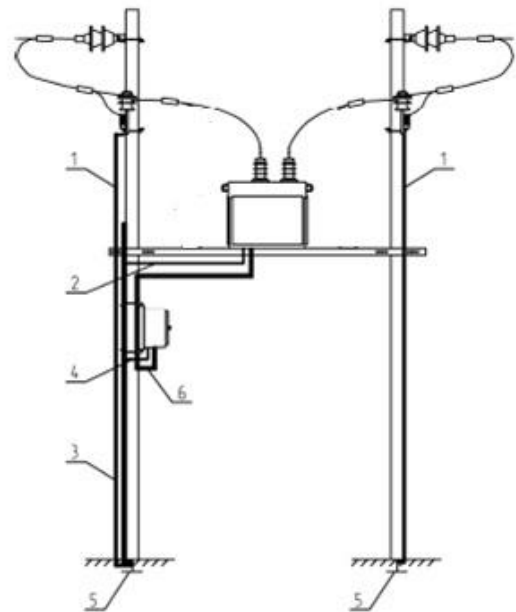
Монтаж реклоузера должен производиться персоналом, имеющим необходимую квалификацию, квалифицированную группу по технике безопасности не ниже III, с соблюдением требований «Межотраслевых правил по охране труда (правила безопасности) при эксплуатации электроустановок», «Правил эксплуатации установок потребителей», «Правил устройства электроустановок». После монтажа устройства к нему подводят кабели внешних подключений.

Подключения и отключения цепей питания и заземления, а также цепей интерфейсов должны производиться при отключенном питании.



**Рис. 7. Схема установки и заземления реклоузера на одной опоре**

- 1 – заземление КМ
- 2 – заземление ШУ
- 3 – заземление ОПН
- 4 – заземление рамы КМ
- 5 – общий спуск заземления
- 6 – заземление опоры



**Рис. 8. Схема установки и заземления реклоузера на двух опорах**

- 1 – заземление ОПН
- 2 – заземление КМ
- 3 – общий спуск заземления
- 4 – заземление ШУ
- 5 – заземление опоры
- 6 – соединительный кабель

Монтаж ПСС-10 на опоры воздушных линий электропередачи осуществляется в следующем порядке:

- 1) Снятие транспортировочной упаковки и осмотр изделия на предмет внешних повреждений
- 2) Выбор высоты установки коммутационного модуля и низковольтного шкафа согласно проекта
- 3) Монтаж рамы под коммутационный модуль. Рама под коммутационный модуль устанавливается на заданной высоте и фиксируется на опоре с помощью съемного уголка
- 4) Установка коммутационного модуля
- 5) Установка шкафа управления. Шкаф управления устанавливается на заданной высоте и фиксируется на опоре с помощью съемного уголка и шпильки
- 6) Прокладка соединительного кабеля
- 7) Заземление коммутационного модуля, низковольтного шкафа, рамы под коммутационный модуль
- 8) Монтаж проводов линий электропередач к проходным изоляторам коммутационного модуля
- 9) Настройка низковольтной аппаратуры согласно РЭ на данную аппаратуру

## 5.2. Заземление реклоузера

Заземлению подлежат коммутационный модуль и шкаф управления. Заземление коммутационного модуля должно производиться проводником сечением не менее 20 мм. Заземление шкафа управления производится проводником сечением не менее 3,5 мм<sup>2</sup>. Заземляющие проводники коммутационного модуля и низковольтного шкафа присоединяются к общему спуску заземления (см. рис. 7, 8).

Дополнительное оборудование (кроме ОПН) заземляется путем присоединения к общему спуску заземления. ОПН заземляется отдельным спуском.

Установка дополнительного оборудования на корпус коммутационного модуля недопустима.

## 5.3. Техническое обслуживание

В процессе эксплуатации реклоузер не требует проведения периодических (плановых) текущих, средних и капитальных ремонтов в течение всего срока службы.

После установки реклоузера и перед вводом в эксплуатацию рекомендуется произвести по 5 операций ручного и автоматического включения-отключения.

Профилактический контроль технического состояния реклоузера допускается проводить в следующие сроки: при вводе в эксплуатацию, первую проверку - через 2 года эксплуатации, повторные - через 5 лет.

В объем профилактического контроля входят: проверка общего состояния реклоузера (внешний осмотр), проверка работоспособности коммутационного модуля и составляющих шкафа управления.



## **Гарантии изготовителя**

Гарантийный срок хранения и эксплуатации реклоузера составляет 1 (один) год с даты ввода реклоузера в эксплуатацию.

Гарантийные обязательства предприятия-изготовителя прекращаются:

- при истечении гарантийного срока хранения и эксплуатации;
- при выработке коммутационного или механического ресурса;
- в случае нарушения условий и правил хранения, транспортирования и эксплуатации.

Предприятие-изготовитель не несет ответственности за любые виды косвенного ущерба, вызванного отказом реклоузера.

Отказавшие по вине предприятия-изготовителя в период гарантийного срока реклоузеры (или их модули) бесплатно заменяются или ремонтируются за счет изготовителя, по согласованию с Заказчиком. Завод-изготовитель осуществляет комплексное сопровождение своих изделий на протяжении всего срока их службы.

По согласованию с Заказчиком осуществляется шефмонтаж или комплекс пусконаладочных работ оборудования «под ключ».

## Приложение 1. Габаритные и установочные размеры коммутационного модуля ПСС(У)-10

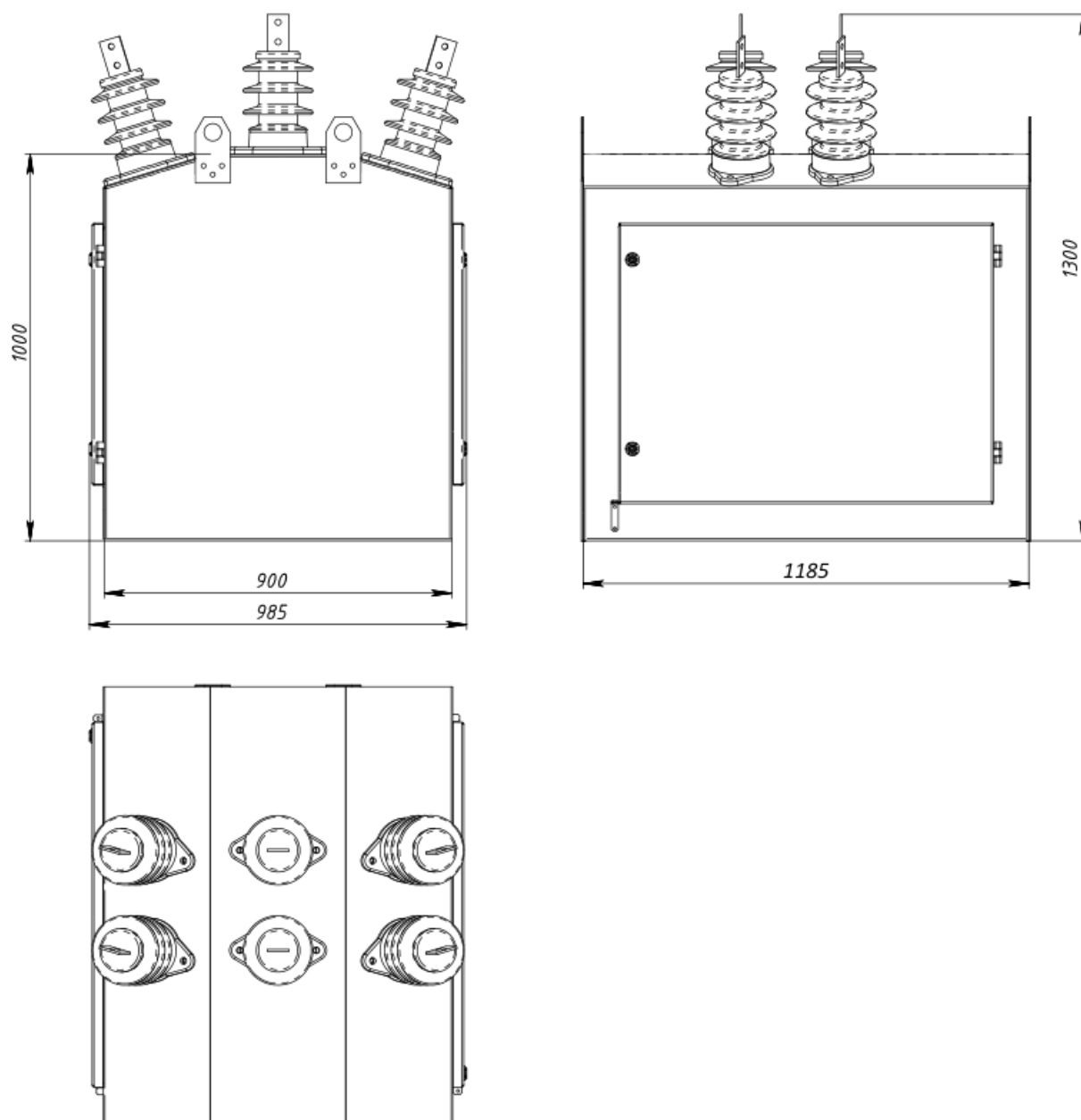
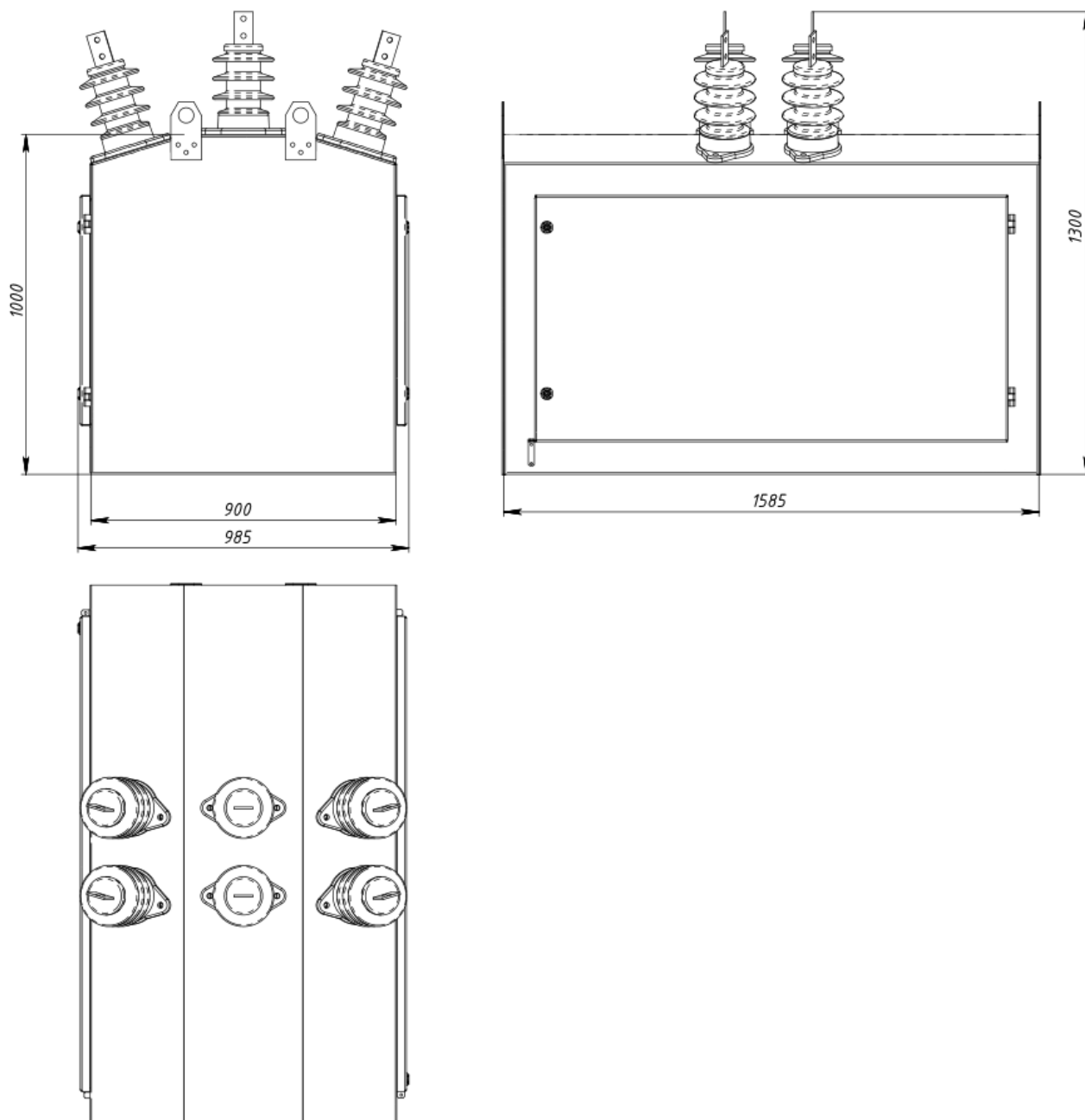


Рис. 9. Габаритные и установочные размеры коммутационного модуля ПСС-10



**Рис. 10. Габаритные и установочные размеры коммутационного модуля ПССУ-10**

## Приложение 2. Габаритные и установочные размеры шкафа управления (и учета)

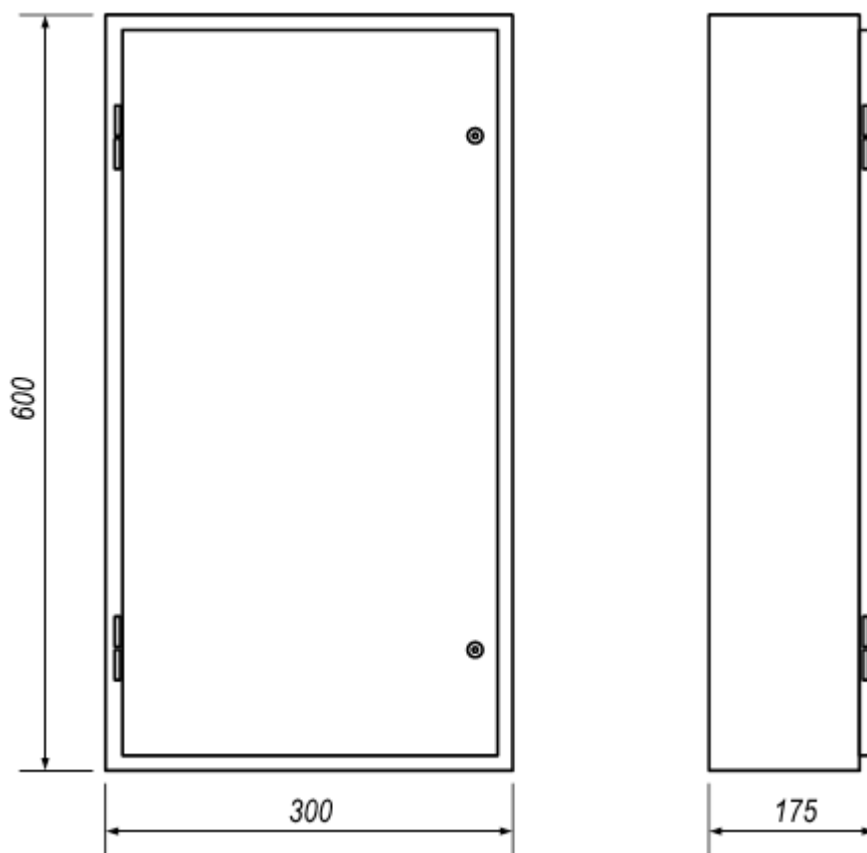
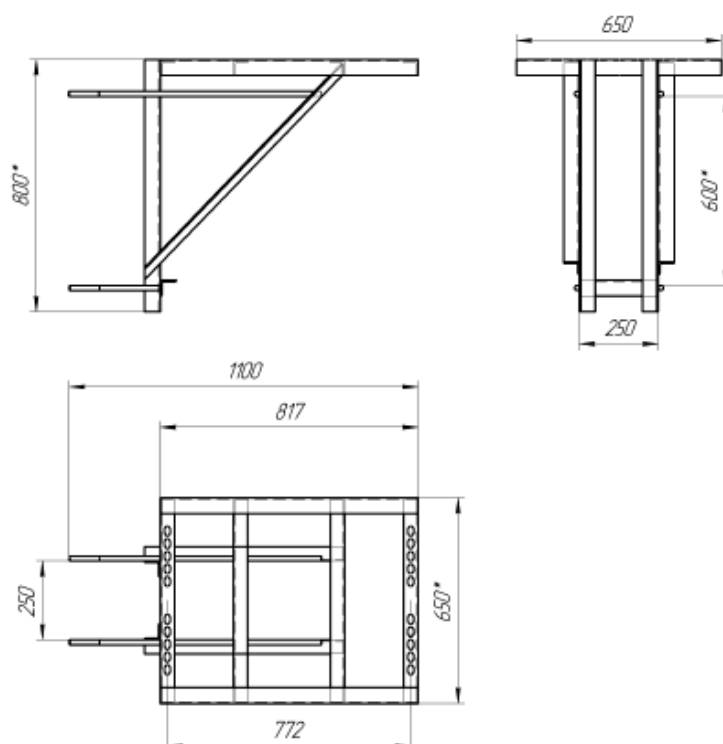


Рис. 11. Габаритные и установочные размеры шкафа управления

### Приложение 3. Габаритные и установочные размеры монтажного комплекта для крепления на одну опору



**Рис. 12. Габаритные и установочные размеры монтажного комплекта для крепления на одну опору**

## Приложение 4. Установка реклоузера на двух опорах

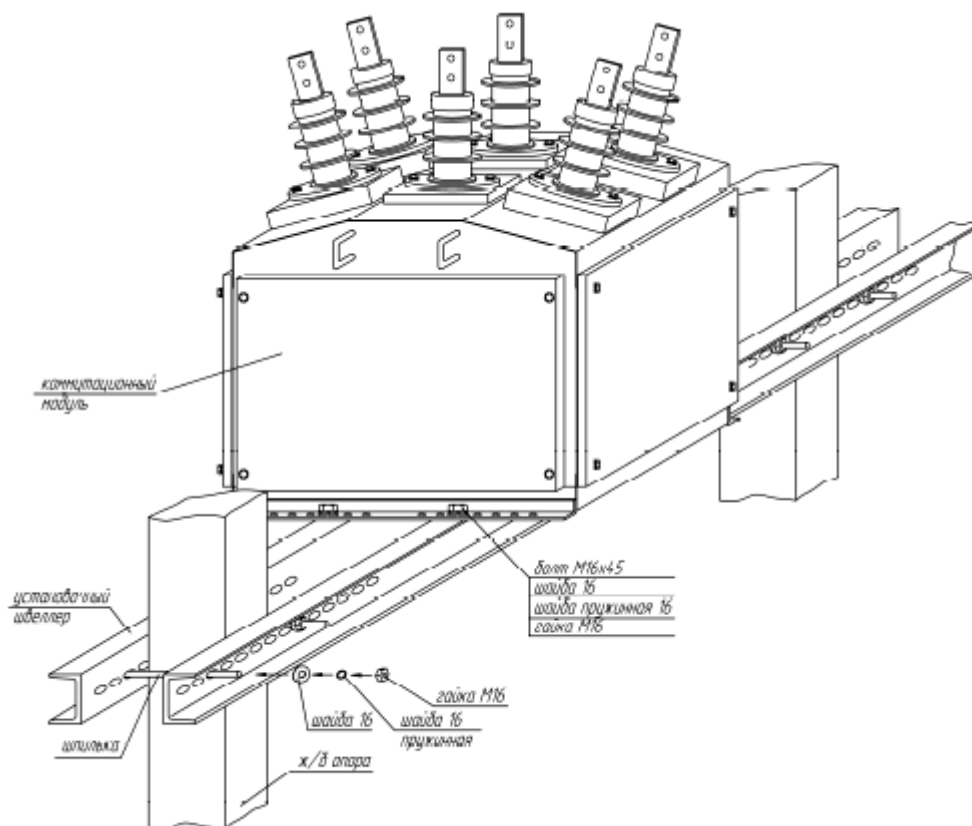


Рис. 13. Установка реклоузера на двух опорах

## Приложение 5. Вариант установки реклоузера

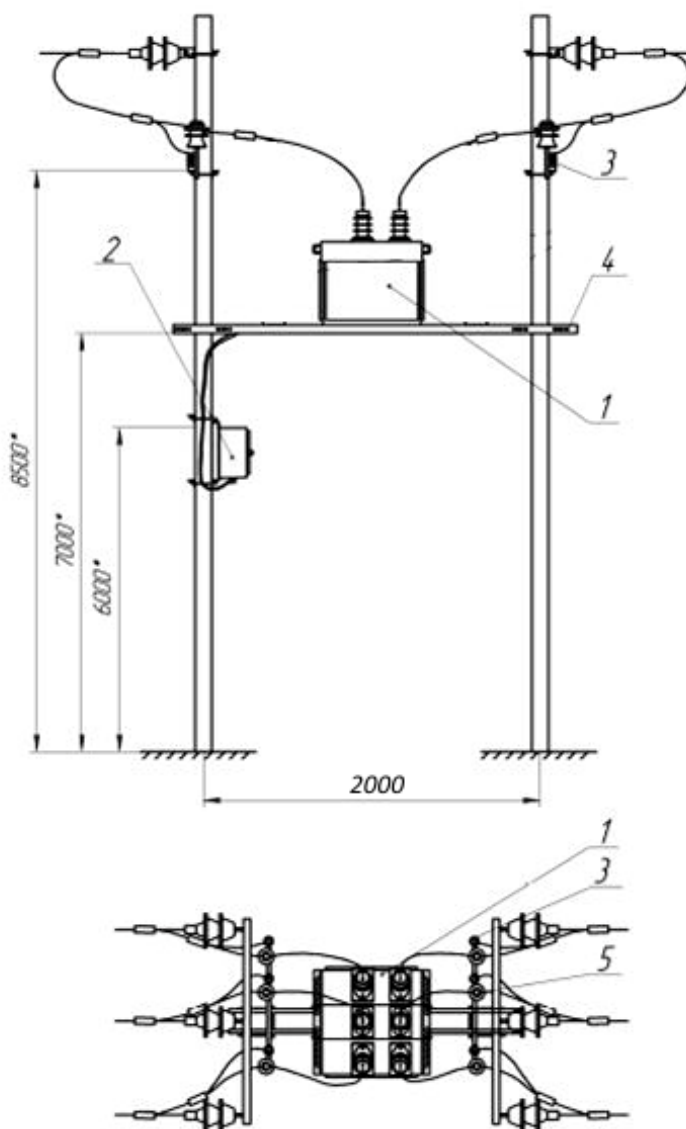


Рис. 14. Вариант установки реклоузера

- 1 – Коммутационный модуль (КУ)
- 2 – Шкаф управления (ШУ)
- 3 – Ограничители перенапряжений (ОПН)
- 4 – Монтажный комплект
- 5 – Изолятор опорный

Размеры уточняются по месту