

## Опросный лист № \_\_\_\_\_ на разъединители серии РГ(П) -35 УХЛ

Почтовый адрес и реквизиты покупателя:  
Заказчик \_\_\_\_\_  
\_\_\_\_\_

код города/телефон \_\_\_\_\_  
Факс \_\_\_\_\_

Ф.И.О. руководителя предприятия \_\_\_\_\_

Место установки \_\_\_\_\_

Изготовитель: **ЗАО «ЗЭТО»**  
182113, Псковская область, г. Великие Луки,  
пр. Октябрьский, 79  
Телефон (81153) 6-38-19, 6-37-44  
Факс (81153) 6-38-45, e-mail: info@zeto.ru

Разъединители горизонтально-поворотного типа, двухколонковые, присоединительные размеры выбраны с учетом возможности установки их на существующие опорные конструкции разъединителей серии РДЗ. Работоспособность разъединителей обеспечивается в условиях:

- высота над уровнем моря - не более 1000 м;
- верхнее рабочее значение температуры окружающего воздуха - плюс 40°С;
- нижнее рабочее значение температуры окружающего воздуха - минус 60°С;
- скорость ветра не более 40 м/с в отсутствии гололеда и не более 15 м/с при гололеде толщиной до 20 мм <sup>1)</sup>.

№	Параметры	Варианты исполнения	Значение заказа	
1	Номинальное / наибольшее рабочее напряжение	35 кВ / 40,5 кВ	V	
2	Номинальный ток / Ток термической стойкости / Ток электродинамической стойкости	1000А / 20кА / 50кА		
		2000А / 31,5кА / 80кА		
		3150А / 40кА / 100кА		
3	Тип изоляции (степень загрязнения изоляции по ГОСТ 9920)	Фарфоровая	I	
			II*	
		Полимерная	III	
			IV (по заказу)	
4	Наличие заземлителей	Отсутствуют		
		2		
		1а (заземлитель расположен со стороны неподвижного главного ножа)		
		1б (заземлитель расположен со стороны подвижного главного ножа)		
5	Тип разъединителя по количеству полюсов	1-полюсный		
		2-полюсный		
		3-полюсный		
6	Тип установки	Горизонтальная		
		Вертикальная <sup>1)</sup>		
7	Привод разъединителя <sup>2)</sup>	Электродвигательный ПД-14		
		Ручной ПРГ-5		
		Ручной блочного типа ПРГ-5Б		
8	Привод заземлителя <sup>2)</sup>	Электродвигательный ПД-14		
		Ручной ПРГ-5		
		Ручной блочного типа ПРГ-5Б		
9	Межфазное расстояние	Стандартная поставка (1000мм)		
		По заказу		
10	С опорными стойками рис. 1	Высота фундамента параметр В, мм		
		Высота от фундамента до плоскости крепления разъединителя, параметр D, мм		

11	Без опорных стоек рис.2	Высота от земли до плоскости крепления разъединителя, параметр С, мм	
		Заказ рамы под разъединитель	
12	Дополнительные опции и требования к разъединителю <sup>3)</sup>		
13	Количество комплектов заказа		

**ВСЕ ПОЛЯ ОБЯЗАТЕЛЬНЫ ДЛЯ ЗАПОЛНЕНИЯ!**

Примечания:

- 1) Категория размещения вертикальной установки разъединителя - 2 по ГОСТ 15150 (под навесом без гололеда).
- 2) Указать № заполненного опросного листа на привод ПД-14.
- 3) Возможно изготовление защитного козырька над ручными приводами.
- 4) Максимальное кол-во кабельных вводов привода ПРГ-5 - 2 шт.

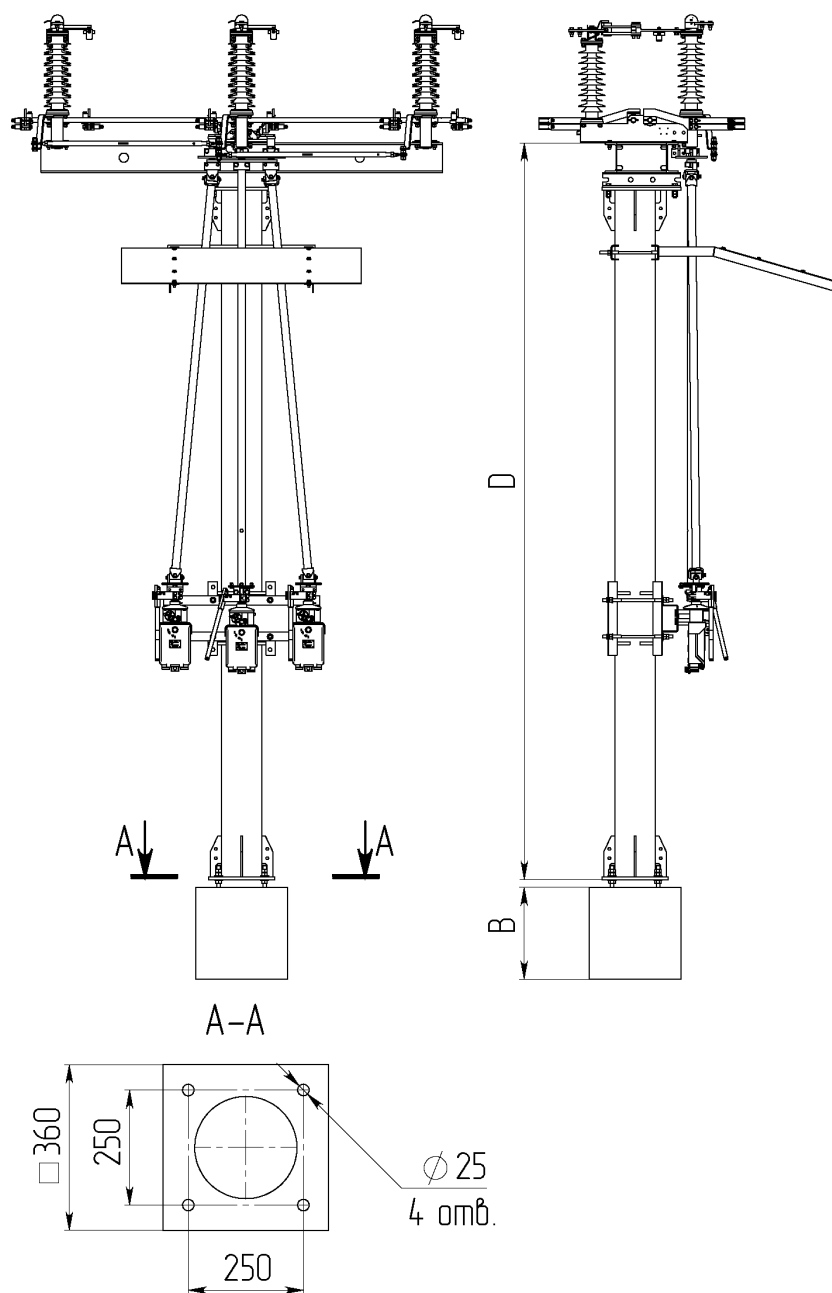


рис.1

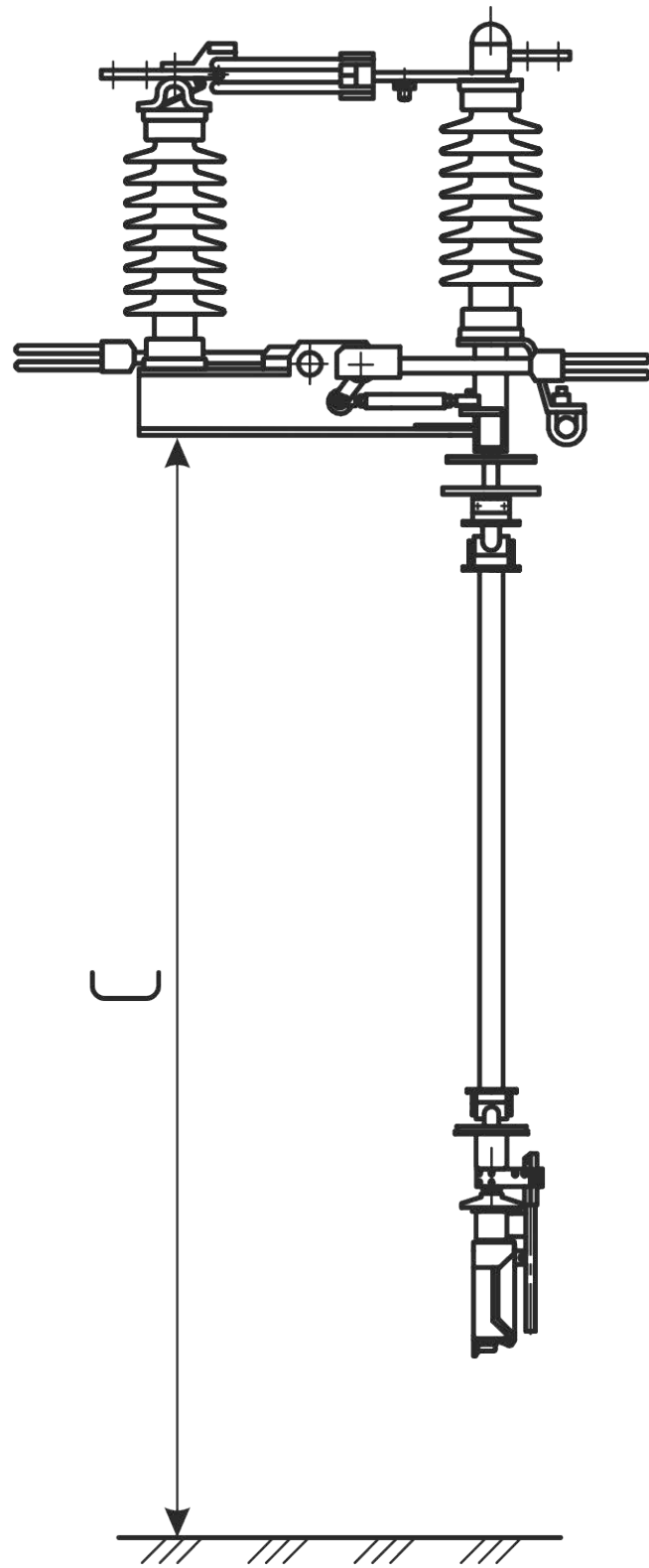


рис.2