

КАМЕРЫ СБОРНЫЕ ОДНОСТОРОННЕГО ОБСЛУЖИВАНИЯ СЕРИИ КСО

Техническое описание и инструкция по эксплуатации
ТМТР.КСО.2016.09



Содержание

1. Основные технические данные и характеристики.....	3
2. Комплект поставки.....	3
3. Назначение.....	4
4. Состав изделия.....	4
5. Устройство и работа изделия.....	5
6. Маркировка.....	8
7. Размещение и монтаж.....	8
8. Указания мер безопасности.....	10
9. Подготовка к работе.....	11
10. Общие указания по эксплуатации.....	12
11. Проверка технического состояния.....	12
12. Техническое обслуживание.....	12
13. Гарантийные обязательства.....	13
14. Сведения о консервации и упаковке.....	13
15. Транспортирование и хранение.....	13
Приложение 1. Схемы главных цепей камер КСО-298.....	15
Приложение 2. Схемы главных цепей камер КСО-393.....	19

1. Основные технические данные и характеристики

Общие технические данные и характеристики см. таблицу 1.

Таблица 1. Основные технические характеристики

№	Наименование параметра	Норма
1	Номинальное напряжение, кВ	6 или 10
2	Номинальный ток сборных шин, А	630 или 1000
3	Стойкость сборных шин и отпаяк к сквозным токам короткого замыкания: <ul style="list-style-type: none">электродинамическая стойкость, кАтермическая стойкость, кА	51 20
4	Номинальное напряжение вспомогательных цепей: <ul style="list-style-type: none">постоянного оперативного тока, Впеременного оперативного тока, Вцепи трансформаторов напряжения, В.цепи освещения внутри камер, В.цепи трансформаторов собственных нужд	220 220 100 36(42) 380, 220
5	Время протекания термической стойкости, с <ul style="list-style-type: none">для камер на 400, 630 Адля камер на 1000 Адля камер выключателями нагрузки	2 3 1

Ошиновка камер КСО выполнена шинами из алюминиевого сплава марки АД 31Т ГОСТ 15176.

Испытания электрической прочности изоляции проводятся при приемо-сдаточных испытаниях в течении 1 мин. при частоте 50 Гц для, для вспомогательных цепей используется напряжение 2 кВ.

При испытании электрической прочности изоляции главных цепей отключаются трансформаторы напряжения, силовые трансформаторы, разрядники.

2. Комплект поставки

В комплект поставки входят:

- Камера КСО в соответствии с опросным листом заказчика
- Эксплуатационные документы в составе:
 - паспорт - 1 шт.
 - техническое описание и инструкция по эксплуатации и паспорта на основные комплектующие изделия, на которые предусмотрена предприятием-изготовителем поставка этих документов комплектно с изделиями;
 - техническое описание и инструкция по эксплуатации - 1 шт.
- Опросный лист заказчика - 1 шт.
- Схемы вспомогательных цепей на все типы камер КСО, входящих в заказ - комплект.

3. Назначение

Камеры серии КСО номинального напряжения 6 и 10 кВ переменного трёхфазного тока частоты 50 Гц предназначены для распределительных устройств сетей с изолированной нейтралью или заземлённой через дугогасительный реактор и изготавливаются для нужд народного хозяйства и для поставки на экспорт.

Камеры КСО допускается применять для работы в следующих условиях:

1. в части воздействия климатических факторов внешней среды исполнения УХЛ категории 3 и 4 по ГОСТ 15150 и ГОСТ 15543;
2. нижнее значение температуры окружающего воздуха +1°C (для камер КСО без установки обогрева счётчиков) и -25°C (для камер КСО с установкой обогрева счётчиков);
3. верхнее и эффективное значение температуры окружающего воздуха равны соответственно +40°C или +35°C;
4. высота над уровнем моря не более 1000 м.;
5. окружающая среда не взрывоопасная, не токопроводящей пыли, агрессивных газов и паров, разрушающих металлы и изоляцию.

Структура условного обозначения камер серии КСО

КСО-МГГ-ННН КККК

- КСО** – Камера сборная одностороннего обслуживания
М – Модификация (2 или 3)
ГГ – Год разработки (89 – 1998 г., 93 – 1993 г. и др.)
ННН – Номер схемы главных цепей
КККК – Климатическое исполнение и категория размещения по ГОСТ 15150-69 (У1, У3, УХЛ1 и др.)

4. Состав изделия

Классификация камер КСО должна соответствовать указанной в таблице 2.

Таблица 2. Классификация камер КСО

№	Наименование признака	Исполнение камер КСО
1	Вид камер КСО в зависимости от установленной в них аппаратуры	Камеры КСО с силовыми предохранителями Камеры КСО с выключателями нагрузки Камеры КСО с вакуумным выключателем Камеры КСО с трансформаторами напряжения Камеры КСО с разрядниками Камеры КСО с разъединителями, конденсаторами Камеры КСО с трансформаторами собственных нужд мощностью 25 или 40 кВА Камеры КСО с кабельными сборками Камеры КСО с разъединителями

2	Уровень изоляции ГОСТ 1516.1	Камеры КСО с аппаратурой собственных нужд Камеры КСО с нормальной нейтралью
3	Изоляция ошиновки	Камеры КСО с неизолированными шинами
4	Система сборных шин	Камеры КСО с одной системой сборных шин
5	Способ разделения фаз	Камеры КСО с неразделёнными фазами
6	Конструкция высоковольтных выводов	Камеры КСО с кабельным присоединением Камеры КСО с шинным присоединением
7	Род установки	Камеры КСО для внутренней установки в электропомещениях
8	Степень защиты по ГОСТ 14254	IP20 - для наружных и боковых сторон камер и IP00 - для остальной части камер КСО
9	Условия обслуживания	Камеры КСО одностороннего обслуживания

Типоисполнение камер КСО определяется конкретной схемой главных и вспомогательных цепей и номинальными параметрами встраиваемых аппаратов.

Камеры КСО выполняются:

1. По схемам главных цепей.
2. По принципиальным схемам вспомогательных цепей, приведенных в каталоге и указанным в спецификации на заказ.

В камерах, в зависимости от схемы главных цепей, могут быть установлены следующие аппараты:

1. Выключатели вакуумные с электромагнитным приводом на 630, 1000, 1600А;
2. Выключатели ВПМ-М-10 с приводами ПЭ\11 на 630, 1000А;
3. Разъединители РВЗ на 630, 1000А с заземляющими ножами со стороны шарнирных или разъёмных контактов с приводами ПР-10;
4. Разъединители РВ на 630, 1000 А, 10 кВ с приводами ПР-10;
5. Разъединители РВФ и РВФЗ на 630, 1000 А с приводом ПР-10;
6. Трансформаторы тока типа ТОЛ-10 (возможна замена на другие типы трансформаторов) на 50, 75, 100, 150, 200, 300, 400, 600, 800, 1000 А;
7. Трансформаторы напряжения типа НОМ, НАМИ, ЗНОЛ;
8. Предохранители типа ПКТ, ПКН;
9. Разрядники типа РВО, РВРД;
10. Трансформаторы силовые ТМ-25, ТМ-40, ТСКС-40

5. Устройство и работа изделия

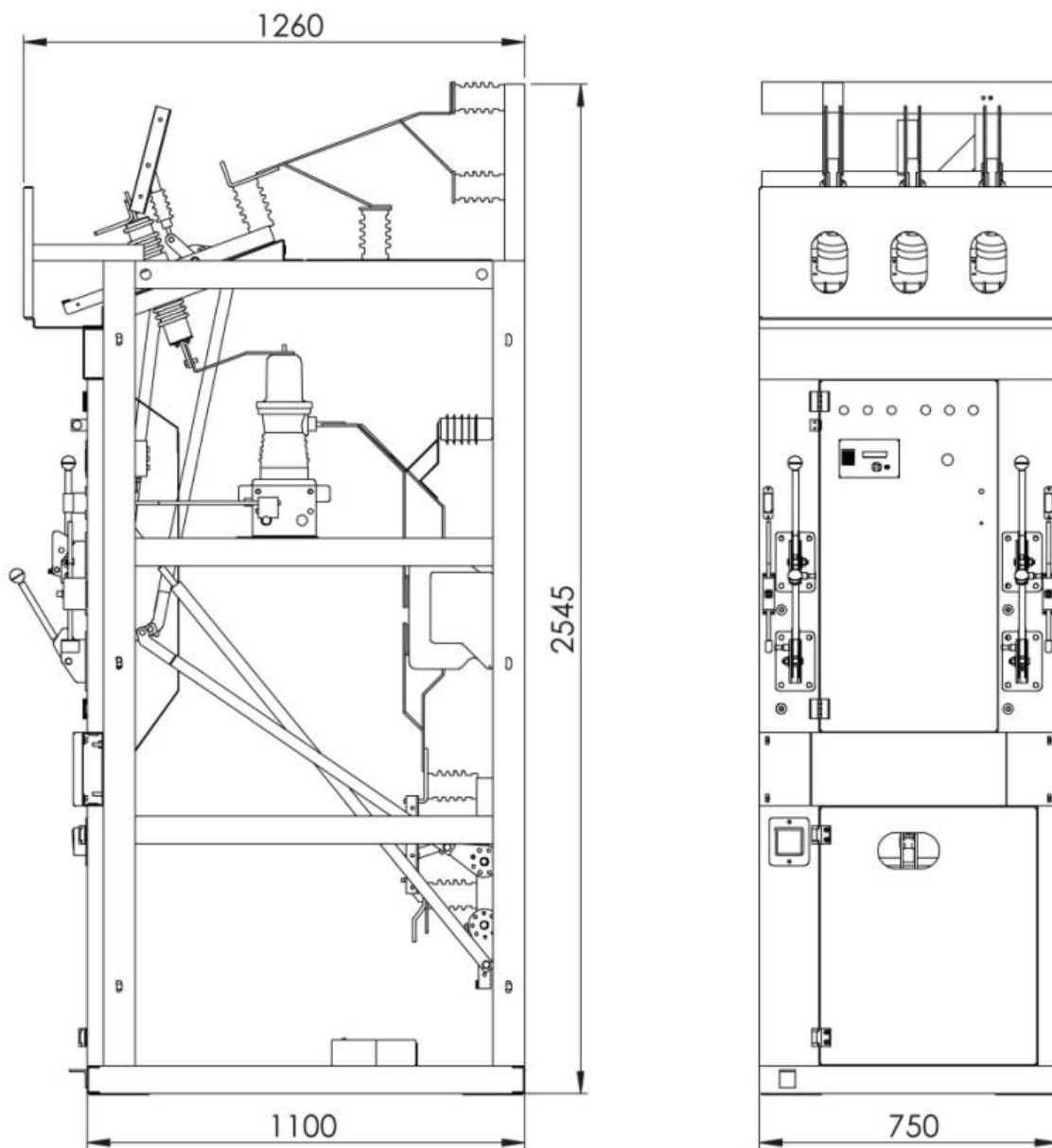
Из камер КСО собираются распределительные устройства, служащие для приёма и распределения электроэнергии. Принцип работы определяется совокупностью схем и вспомогательных цепей камер КСО.

Габаритные размеры камер:

высота (со сборными шинами) - 2500 (2780) мм;

глубина (в основании) - 1100 мм;

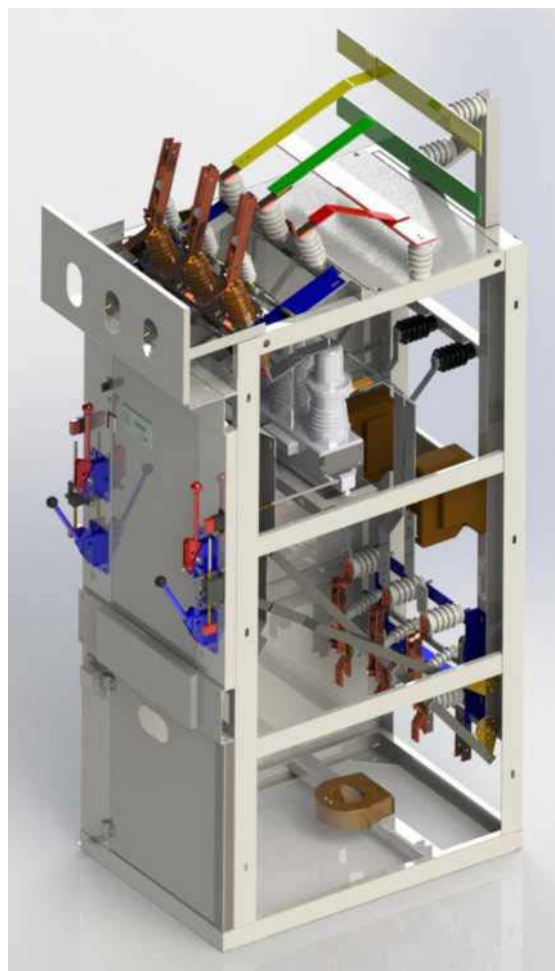
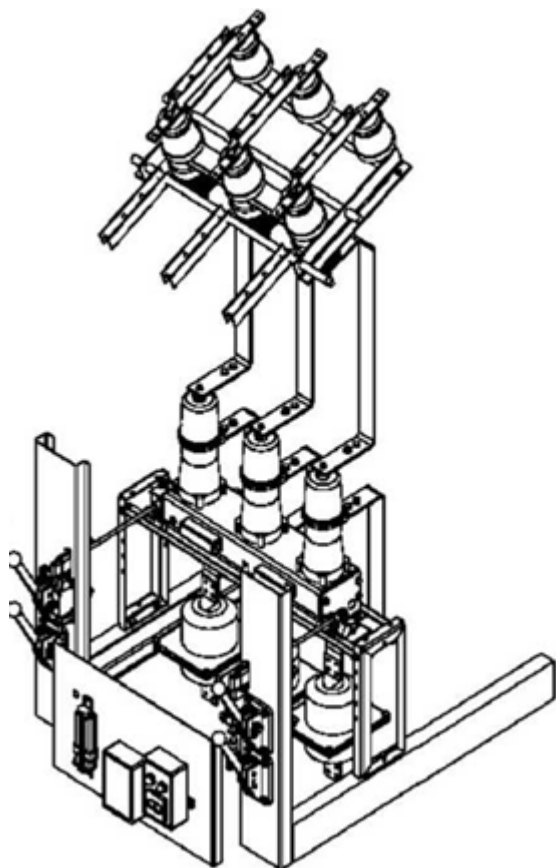
ширина - 750, 1000 мм.



Элементы главной цепи установлены симметрично вертикальной оси камеры. Каркас камеры выполнен из стального профиля и обшит стальным листом. Камера разделена на отсеки выключателя и кабельного ввода. Привода разъединителей главной цепи расположены по обеим сторонам камеры. Привода разъединителей главной цепи блокируются выпадающими блинкерами, связанными с валом выключателя. Привода заземляющих ножей запираются на навесной замок и блокируются в самом разъединителе главной цепи.

Для модернизации камеры предлагается установка выключателя с комплектом ТКА-12 (см. рисунок). Предусмотрена установка двух узлов отключения выключателя и двух узлов блокировки (отдельно для шинного и линейного разъединителей).

Для собственных нужд предусмотрена камера с номером схемы главных цепей 28А или 28Р как отдельно стоящая, так и в блоке с камерами с силовыми трансформаторами 15Т или 16Т. Камера 15Т может поставляться отдельно стоящей (средней или правой крайней в ряду РУ).



Для вводов и отходящих линий на ток свыше 630 А поставляются только блоки с камерами кабельных сборок.

Для вводов до 630 А (кроме блоков) поставляются также камеры с высоковольтным выключателем с номером схемы главных цепей 8.

Камеры с высоковольтным выключателем с номером схемы главных цепей 1 и 2 поставляются только для отходящих линий. При двухрядном расположении камер в помещении РУ на камерах устанавливаются шинные мосты.

Шинные мосты представляют собой металлоконструкцию, собранную из двух рам с установленными на них изоляторами, шинами и шинодержателями. При ширине прохода в РУ 4200 мм между рядами устанавливается рама-вставка.

Шинные мосты выполняются без разъединителей и с разъединителями для секционирования сборных шин. Приводы этих разъединителей размещаются на панелях шириной 200 мм, закрепленных между двумя крайними камерами ряда РУ (справа либо слева).

Размеры шинных мостов приведены в таблице 3.

Таблица 3. Размеры шинных мостов

L, мм	L1, мм	L2, мм
3340	2300	300
3840	2800	800
4390	3300	1300
4840	3800	1800
5240	4200	2200

6. Маркировка

Камеры КСО имеют таблички, содержащие, в соответствии с требованиями ГОСТ 18620 и ТУ, следующие данные:

- товарный знак,
- наименование изделия,
- условное обозначение (индекс) изделия,
- номер изделия,
- дата (месяц и год) изготовления,
- номинальное напряжение,
- номинальный ток главных цепей камеры,
- номинальный коэффициент трансформации трансформаторов тока,
- порядковый номер камеры в РУ,
- обозначение технических условий,
- масса изделия.

Табличка КСО установлена на фасаде камеры КСО с левой стороны.

На фасаде камер КСО в нижней части нанесен черной краской знак заземления около бобышки заземления.

7. Размещение и монтаж

Электропомещение для камер КСО должно соответствовать требованиям технического описания. В помещении подстанции перед монтажом камер КСО должны быть закончены отделочные работы. Электропомещение должно быть очищено от строительного мусора, высушено и созданы условия, предотвращающие увлажнение камер КСО.

Приемка от строительной организации помещения под монтаж распределительного устройства производится по акту с участием представителей заказчика электромонтажной организации.

Монтаж камер КСО рекомендуется выполнить в следующей последовательности:

1. проверить правильность установки закладных частей;
2. установить крайнюю камеру подстанции, после проверки правильности ее установки приступить к установке следующей камеры и т.д. Если в комплект поставки, согласно заказу, входит шинный мост с разъединителями, то в каждом РУ необходимо установить и закрепить панели слева и справа от камеры, к которой будет привариваться мост;

3. после установки и предварительной выверки камер произвести скрепление их посредством болтов между собой;
4. при этом необходимо следить, чтобы не появились снова перекосы камер;
5. камеры установить по отвесу;
6. перекосы камер более 2 мм на метр для каркаса не допускаются, как по фасаду, так и по глубине;
7. для устранения перекосов допускается применение стальных прокладок толщиной не более 3-4 мм;
8. при выравнивании камер необходимо ослабить болты, при помощи которых они скреплены между собой;
9. после окончания регулировки произвести закрепление камер путем приварки их к закладным металлическим частям, заземляющей магистрали;
10. камеры КСО установить прислонно к стене таким образом, чтобы был предотвращен доступ к задней стороне камер КСО.

Производятся (после установки камер) следующие монтажные и пусконаладочные работы:

1. установка и крепление отдельно поставляемых сборных шин и шинных отпаек, при этом необходимо соблюсти расцветку шин;
2. установка секционной перегородки (для камер с секционным выключателем);
3. прокладка проводов магистралей цепей управления осуществляется проводами, прокладываемыми в клемном коробе;
4. монтаж цепей освещения фасада камер выполняется в верхнем коробе;
5. проверка правильности включения и отключения выключателей разъединителей, а также работы всех других аппаратов на соответствие требований инструкций по эксплуатации этих аппаратов;
6. проверка механических блокировок на правильность работы;
7. проверка расстояния от кабельных наконечников до корпуса камер или друг от друга (не менее 120 мм).

При двух рядном расположении камер РУ должна соблюдаться параллельность, а при наличии шинного моста - заданное по проекту расстояние между рядами.

Монтаж шинного моста без разъединителей рекомендуется в следующей последовательности:

1. соединить рамы шинного моста между собой посредством болтовых соединений с последующей сваркой их по прилегающим поверхностям;
2. установить на рамы опорные изоляторы с шинодержателями;
3. уложить в шинодержатели шины и закрепить их путем поворота шинодержателя до полного вхождения шины в паз, после чего подтянуть болтовые соединения;
4. соблюдая правила техники безопасности, установить собранный шинный мост на камеры и закрепить их при помощи сварки;
5. соединить сборные шины камер и шин шинами ответвления.

6. Монтаж шинного моста с разъединителями выполнять в следующей последовательности:
7. соединить рамы между собой посредством болтовых соединений с последующей сваркой их по прилегающим поверхностям.
8. установить на месте крепления разъединителя опорные изоляторы с шинодержателями, проложить шины и закрепить их.
9. закрепить панели между крайними камерами ряда распределительного устройства.
10. соблюдая правила техники безопасности, установить собранный шинный мост на камеры и закрепить его при помощи сварки.
11. соединить тягами приводы ПР-10 с разъединителями и произвести их регулировку.
12. установить ответвительные шины, соединив их со сборными шинами камер.

8. Указания мер безопасности

Указания мер безопасности при монтаже.

- Погрузочно-разгрузочные и монтажные работы с камерами КСО должны производиться с соблюдением общих правил техники безопасности.
- Закладные должны быть надежно закреплены и заземлены.
- При монтаже концевых разделок жил кабелей, на которые может быть подано напряжение с питающей стороны, должны быть отсоединены и заземлены для предупреждения ошибочной подачи напряжения.
- Указания мер безопасности при эксплуатации.
- При эксплуатации камер КСО должны соблюдаться «Правила техники безопасности при эксплуатации электрических станций и подстанций».
- Ремонт и замена изделия внутри камеры допускается при наличии напряжения на сборных шинах, но при полностью снятом напряжении внутри камеры.
- При наличии секционных разъединителей доступ в камеры разрешается только при полном снятии напряжения с секции шин и кабелей при включенных заземляющих ножах.
- Ремонтные работы в камерах сдвоенных или спаренных кабелей, размещенных в разных камерах КСО, могут производиться при отключении обеих кабелей и включенных на них заземляющих ножах.
- Все операции по включению или отключению и обслуживанию аппаратов, размещенных на фасаде камер КСО должны производиться при закрытых дверях.
- При выводе в ремонт секции шин отключается обязательно трансформатор напряжения собственных нужд и снимаются плавкие вставки с высокой стороны, и отключается автоматический выключатель с низкой стороны.
- На приводах заземляющих ножей сборных шин устанавливаются замки блокировки независимо от заказа.

9. Подготовка к работе

Подготовку камер КСО к работе необходимо начать с наружного осмотра, снять консервационную смазку при помощи мягкой ветоши, смоченной бензином или другим равноценным растворителем, при необходимости восстановить смазку трущихся частей.

Проверить надежность крепления всех аппаратов, изоляторов, подходящих к аппаратам шин и заземляющих шин. При необходимости подтянуть болтовые соединения.

Проверить все фарфоровые изоляторы, патроны предохранителей на отсутствие трещин, сколов. Проверить состояние армировки.

Проверить открывание и запираение верхней двери камер КСО ключом.

Восстановить все нарушения антикоррозийного покрытия на аппаратах, узлах и деталях КСО.

Провести ряд проверок и регулировок высоковольтных выключателей с приводами и других аппаратов в полном соответствии с инструкцией по эксплуатации заводов-изготовителей.

Проверить у разъединителей и заземляющих ножей надежность попадания подвижных ножей на неподвижные контакты, исправность работы приводов.

Проверить блокировки

Проверить наружным осмотром состояние маслоуплотнительных соединений и пробок. При обнаружении ослабления крепления или течи масла подтянуть гайки и пробки.

Проверить уровень масла у силового трансформатора, у трансформаторов напряжения, масляного выключателя.

Провести пуско-наладочные работы, методика которых определяется по специальным инструкциям, касающимся вопросов наладки электрооборудования.

Проведение работ по фазировке

- Линия ввода и отходящие линии, требующие фазировки, подключаются через камеру со схемой главных цепей.
- Фазировка производится бригадой в составе 2-х человек, которые имеют удостоверения с группой электробезопасности не ниже 4.
- Фазировка производится исправным и проверенным указателем напряжения.
- Указатель напряжения для фазировки состоит из двух указателей напряжения УВН-80, соединенных со стороны заземляющих выводов гибким проводом с усиленной изоляцией, которая выдерживает напряжение не ниже 25 кВ.
- Фазировка производится в камере на отключенном линейном разъединителе, включенном масляном выключателе и шинном разъединителе.
- Перед фазировкой необходимо проверить наличие напряжения на всех шести точках фазируемых линий.
- Фазировка производится путем поочередного одновременного касания крючками указателей напряжения ножа и губки линейного разъединителя. При совпадении фазировки лампа указателя напряжения не должна гореть или горит слабо, при несовпадении лампа горит ярко.
- Фазировку на отключенном кабеле производить запрещается!

10. Общие указания по эксплуатации

При эксплуатации камер КСО необходимо соблюдать следующие требования: в помещении, где установлены камеры КСО, не должны попадать животные, птицы, пресмыкающиеся; не обходимо следить за состоянием крыши, чтобы исключить попадание воды в помещение распределительного устройства.

Порядок работы устанавливается обслуживающим персоналом на месте установки камер в зависимости от специфики данного распределительного устройства и местных условий. При этом необходимо соблюдать требования данной инструкции по монтажу и эксплуатации камер КСО и требований инструкций по монтажу и эксплуатации на комплектующую аппаратуру.

Эксплуатация камер должна производиться в соответствии с «Правилами технической эксплуатации электроустановок потребителей и правилами техники безопасности при эксплуатации электроустановок потребителей». «Правилами техники безопасности при эксплуатации электроустановок», «Правилами устройств электроустановок».

Монтаж должен производиться с соблюдением правил техники безопасности.

К обслуживанию камер КСО допускается персонал, прошедший специальную подготовку по техническому использованию и обслуживанию электротехнических изделий высокого напряжения. Персонал, обслуживающий камеры КСО, должен быть ознакомлен с техническим описанием и инструкцией по эксплуатации камер КСО, а также ознакомлен с техническими описаниями и инструкциями по эксплуатации на аппараты, встроенные в камеры КСО, знать устройство и принцип работы камер КСО, а также комплектующей аппаратуры, встроенной в камеры.

11. Проверка технического состояния

Технические осмотры должны производиться по графику эксплуатационных работ и после каждого аварийного отключения высоковольтного выключателя.

Все неисправности камер КСО и смонтированного в них электрооборудования, обнаруженные при периодических осмотрах, должны устраняться по мере их выявления и регистрироваться в эксплуатационной документации.

12. Техническое обслуживание

Для поддержания работоспособности камер КСО необходимо производить периодические осмотры установленного в них электрооборудования.

При осмотре распредустройства из камер КСО особое внимание должно быть обращено на:

1. Состояние помещения в части исправности дверей, замков, отопления и вентиляции.
2. Состояние сети освещения и заземления.
3. Наличие средств безопасности.
4. Состояние изоляции комплектующих изделий и изоляционных деталей камер КСО (запыленность, состояние армировки, отсутствие видимых дефектов).
5. Уровень масла в аппаратах и отсутствие течи.
6. Наличие смазки на трущихся частях механизмов, подшипниках, кинематических связях выключателей с приводами и периодически их смазывать.

7. Состояние приводов, контакторов, механизмов блокировки.
8. Состояние разъединяющих контактов главных цепей и вспомогательных цепей.
9. Отсутствие разрядов и коронирования

Техническое обслуживание аппаратов, установленных в камерах КСО, производится в соответствии с инструкциями по эксплуатации каждого аппарата. Межремонтный период должен составлять не более пяти лет.

13. Гарантийные обязательства

Предприятие гарантирует соответствие камер КСО требованиям технических условий при соблюдении потребителем условий эксплуатации, транспортирования, монтажа и хранения, установленных техническими условиями.

Гарантийный срок устанавливается для КСО 2 года со дня ввода в эксплуатацию, но не более 2,5 лет со дня отгрузки.

Срок переконсервации КСО - через 1 год.

14. Сведения о консервации и упаковке

Перед упаковкой камеры КСО подвергаются консервации. Все контактные соединения, резьбовые соединения, трущиеся поверхности осей, тяг, замки, табличка КСО покрываются маслом К-17 ГОСТ10877.

На время транспортирования и хранения высоковольтные выключатели устанавливаются в отключенное положение.

Камеры КСО упаковываются в транспортную тару по одной или несколько камер (преимущественно по две камеры) в вертикальном положении.

Техническая и товаросопроводительная документация отправляются вместе с камерами КСО.

15. Транспортирование и хранение

Транспортировка камер КСО производится в вертикальном положении в упаковке, которая защищает камеры от попадания атмосферных осадков и механических повреждений.

Условия транспортирования камер КСО выполняются согласно техническим условиям.

Произвести тщательный осмотр камер с целью выявления повреждений при перевозке

Для подъема и перемещения распакованные камеры использовать рамы, установленные на верхнем основании.

Камеры КСО хранить в закрытых помещениях с естественной вентиляцией без искусственно регулируемых климатических условий, где колебания температуры и влажности воздуха существенно меньше, чем на открытом воздухе (например, каменные, бетонные, металлические с теплоизоляцией и другие хранилища). Температура воздуха от + 40°С до - 50°С. Относительная влажность воздуха 98 % при температуре 25°С (верхнее значение).

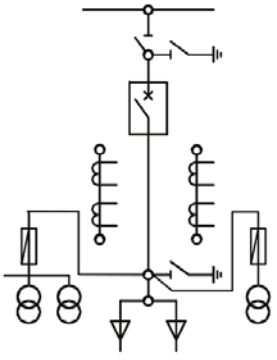
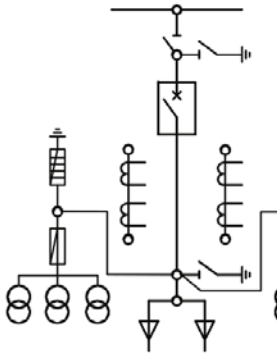
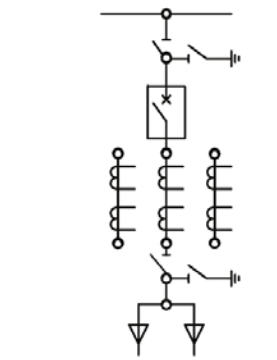
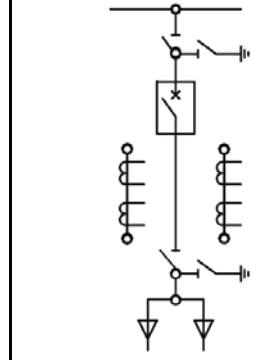
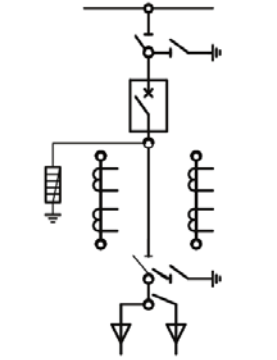
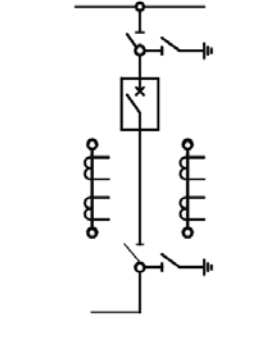
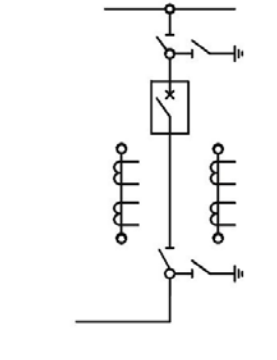
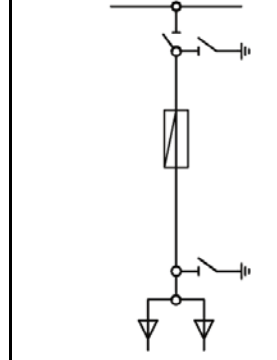
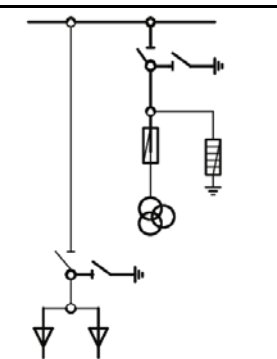
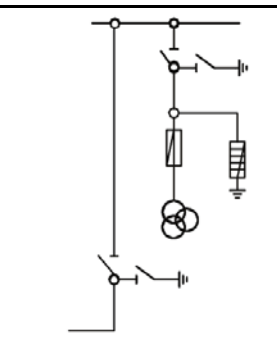
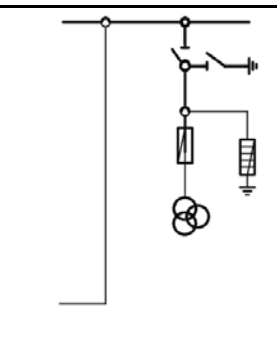
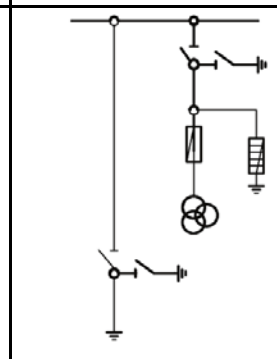
Срок сохраняемости камер КСО в упаковке и консервации предприятия - изготовителя - один год.

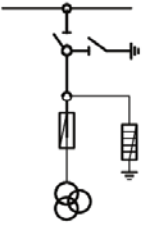
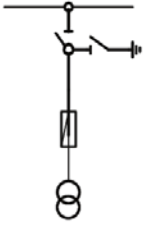
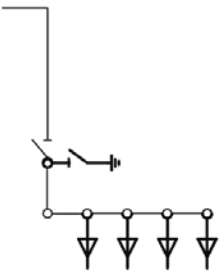
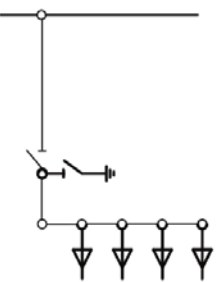
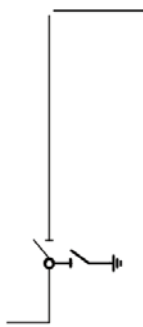
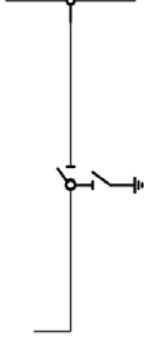
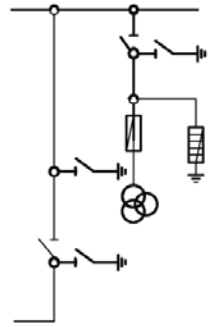

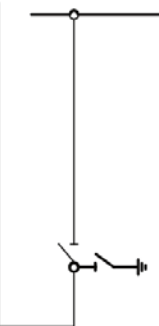
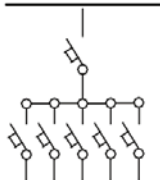
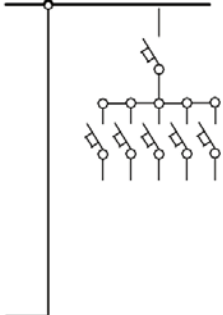
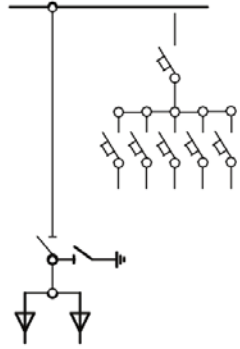
Если камеры КСО освобождены от упаковки, а начало монтажа по каким-либо причинам задерживается, необходимо покрыть камеры КСО бумагой, брезентом или другими материалами для предохранения от запыления и попадания влаги.

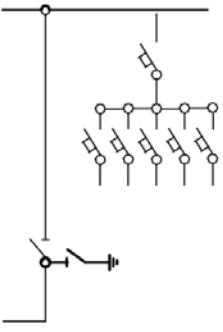
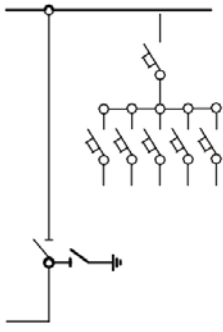

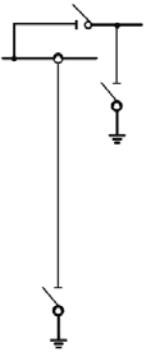
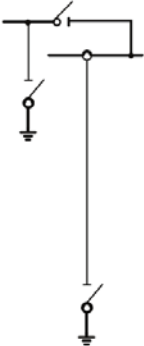
При хранении распакованных камер необходимо не реже одного раза в 6 месяцев проводить осмотр.

Приложение 1. Схемы главных цепей камер КСО-298

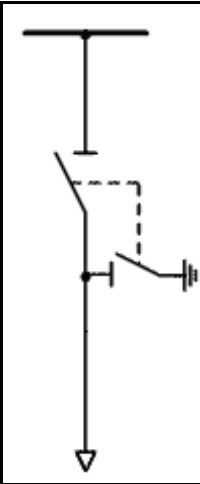
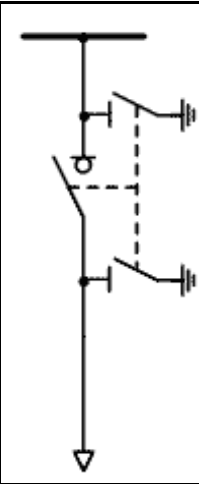
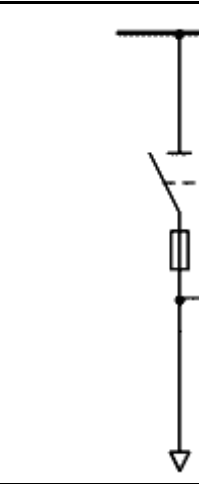
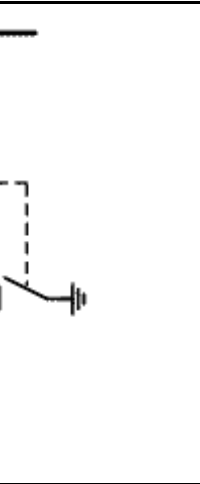
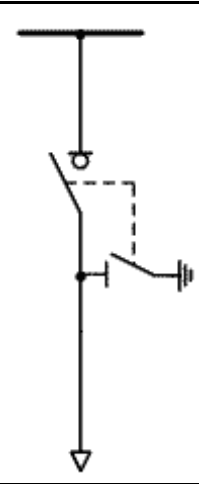
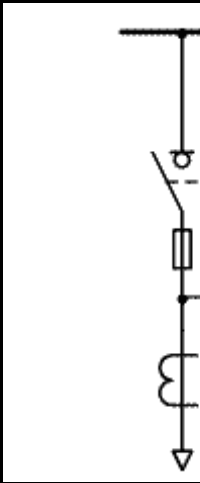
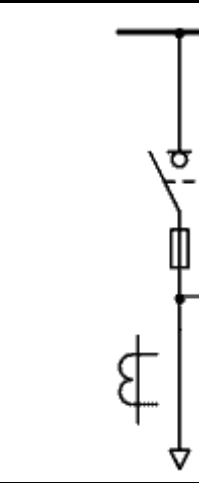
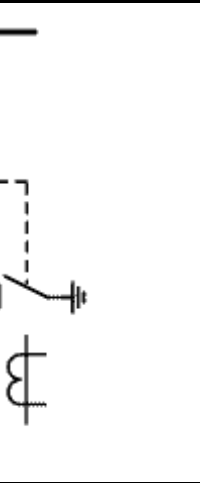
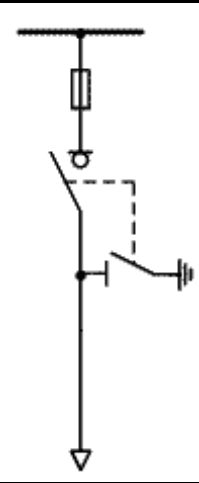
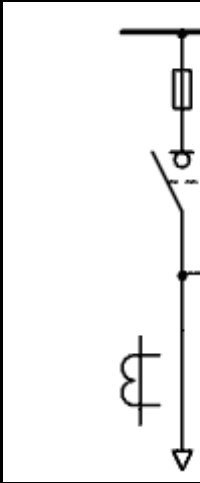
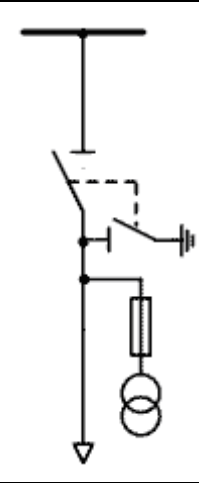
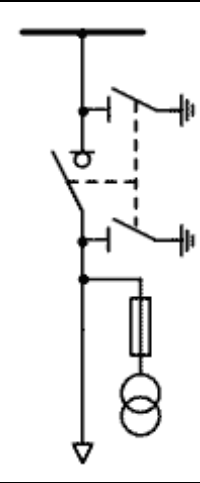
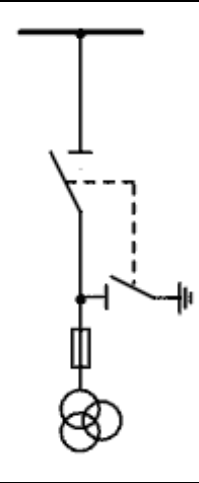
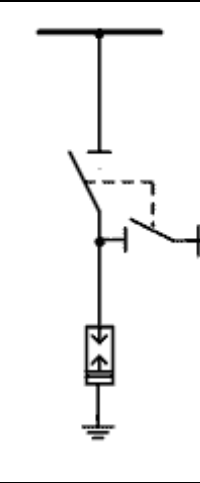
1VV Отходящая линия	2VV Отходящая линия	3VV Шинный ввод, секционный выключатель	4VV Секционный выключатель с задним переходом
4.1VV Секционный выключатель с боковым переходом	5VV Секционный выключатель	6VV Ввод, отходящая линия	6.1VV Ввод, отходящая линия
6.2VV Ввод, отходящая линия	6.3VV Ввод, отходящая линия	6.4VV Ввод, отходящая линия	6.5VV Ввод, отходящая линия

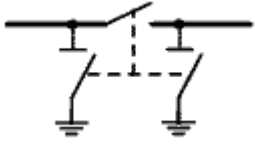
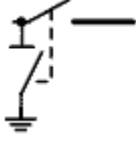
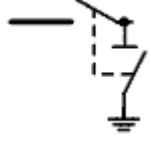

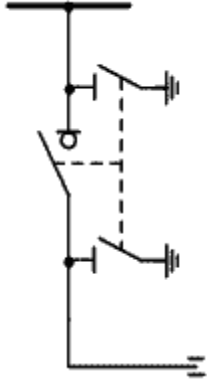
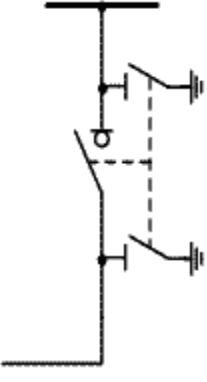
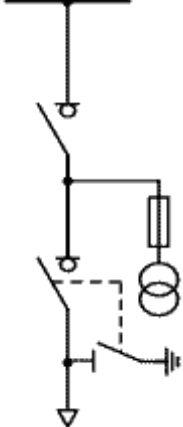
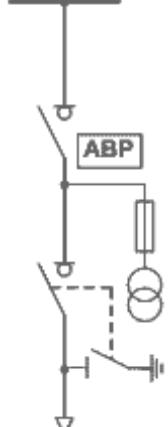
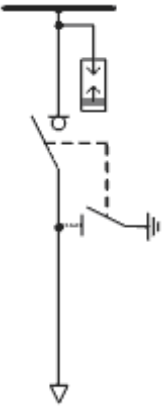
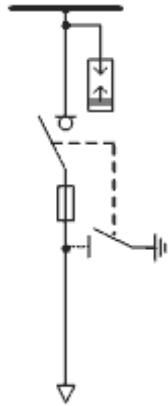
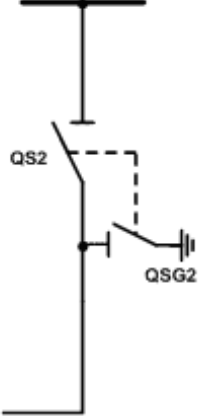
			
6.7BB Ввод, отходящая линия	6.8BB Ввод, отходящая линия	7BB Ввод, отходящая линия	8BB Ввод, отходящая линия
			
8.1BB Ввод, отходящая линия	8.2BB Ввод, отходящая линия с боковым вводом	8.3BB Отходящая линия с задним вводом	9 Отходящая линия
			
12ТН Трансформатор напряжения с кабельной сборкой	12.1ТН Трансформатор напряжения с боковым переходом	12.2 Трансформатор напряжения с боковым переходом	13ТН Трансформатор напряжения с заземлением сборных шин

			
14ТН Трансформатор напряжения	15ТСН Трансформатор собственных нужд	22 Кабельная сборка	22.1 Кабельная сборка
			
23 Секционный разъединитель, шинный ввод	24 Секционный разъединитель (24.1 – с боковым переходом)	25ТН Трансформатор напряжения с секционным переходом	26 Заземление сборных шин
			
27 Секционный разъединитель	28А Панель собственных нужд	28.1А, 28.4А Панель собственных нужд задний/боковой переход	28.2А Панель собственных нужд с кабельной сборкой

			
<p>28.3А Панель собственных нужд с боковым переходом</p>	<p>28.5А Панель собственных нужд с задним переходом</p>	<p>31П, 32Л Заземление сборных шин</p>	<p>31.1ШП Заземление сборных шин с приводами разъединителя шинного моста</p>
			
<p>32.1ШЛ Заземление сборных шин с приводами разъединителя шинного моста</p>	<p>16ШЛ, 16ШП Приводы шинного моста</p>		

Приложение 2. Схемы главных цепей камер КСО-393

				
1	13	2	3	4
				
5	6	7	8	
				
9	10	10z	11	12

			
13	14	15	16
			
17	18	19	20
			
21	22	23	24