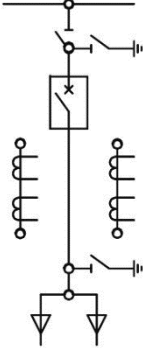
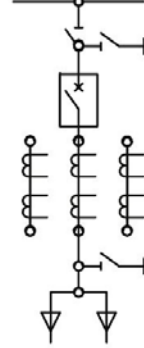
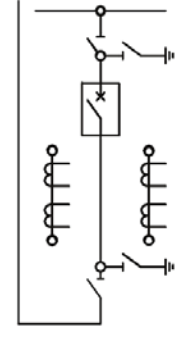
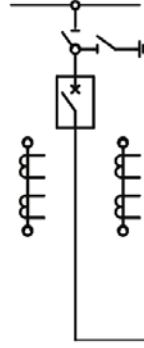
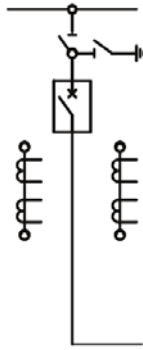
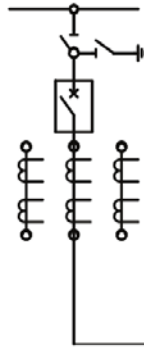
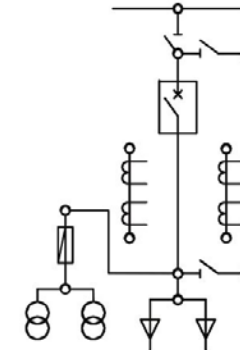
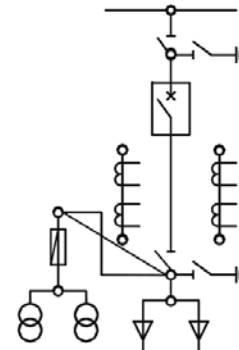
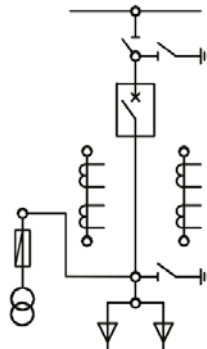
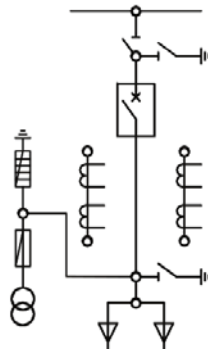
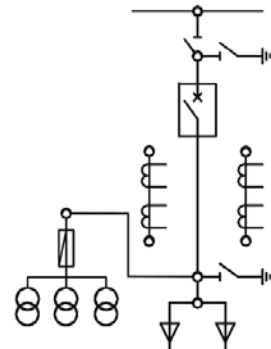
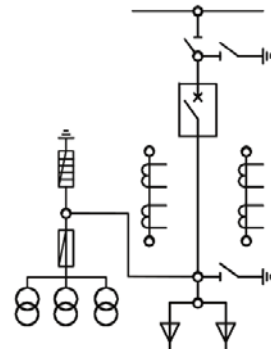
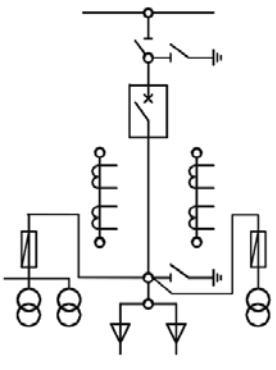
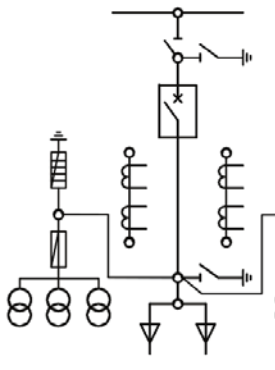
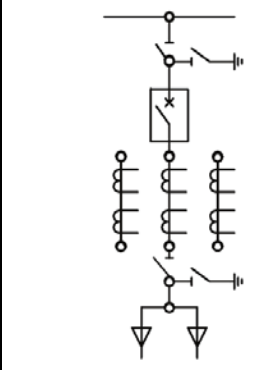
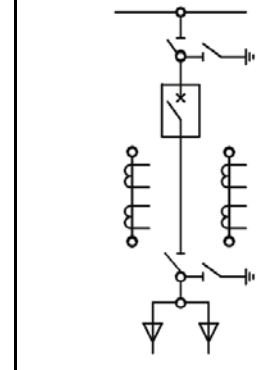
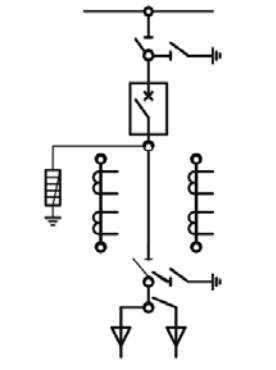
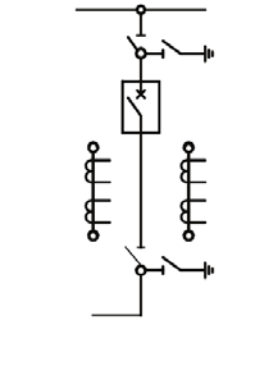
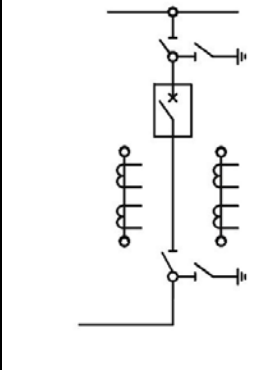
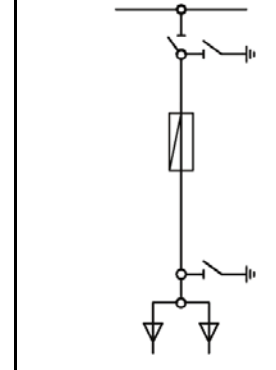
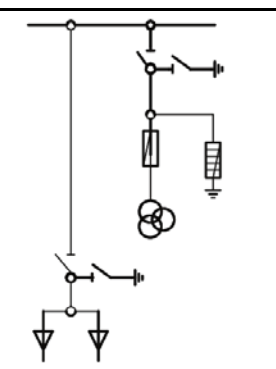
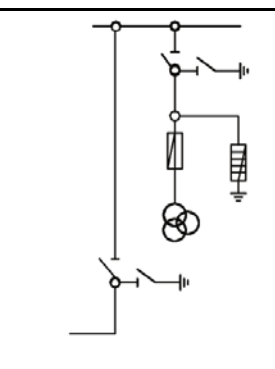
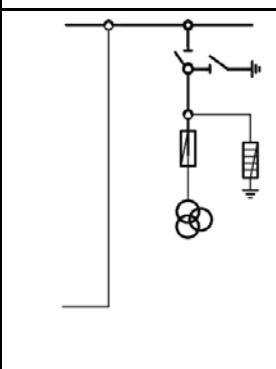
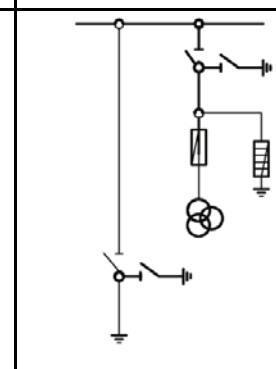
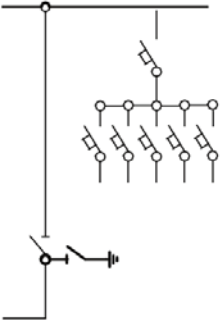
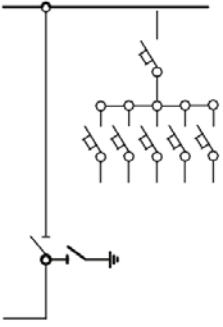

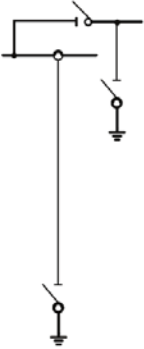
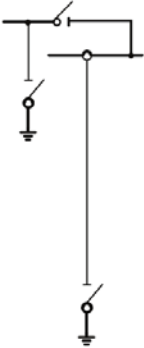


## СХЕМЫ ГЛАВНЫХ ЦЕПЕЙ КАМЕР КСО-298

			
1VV Отходящая линия	2VV Отходящая линия	3VV Шинный ввод, секционный выключатель	4VV Секционный выключатель с задним переходом
			
4.1VV Секционный выключатель с боковым переходом	5VV Секционный выключатель	6VV Ввод, отходящая линия	6.1VV Ввод, отходящая линия
			
6.2VV Ввод, отходящая линия	6.3VV Ввод, отходящая линия	6.4VV Ввод, отходящая линия	6.5VV Ввод, отходящая линия

			
6.7BB Ввод, отходящая линия	6.8BB Ввод, отходящая линия	7BB Ввод, отходящая линия	8BB Ввод, отходящая линия
			
8.1BB Ввод, отходящая линия	8.2BB Ввод, отходящая линия с боковым вводом	8.3BB Отходящая линия с задним вводом	9 Отходящая линия
			
12ТН Трансформатор напряжения с кабельной сборкой	12.1ТН Трансформатор напряжения с боковым переходом	12.2 Трансформатор напряжения с боковым переходом	13ТН Трансформатор напряжения с заземлением сборных шин

14TN Трансформатор напряжения	15TCH Трансформатор собственных нужд	22 Кабельная сборка	22.1 Кабельная сборка
23 Секционный разъединитель, шинный ввод	24 Секционный разъединитель (24.1 – с боковым переходом)	25TN Трансформатор напряжения с секционным переходом	26 Заземление сборных шин
27 Секционный разъединитель	28А Панель собственных нужд	28.1А, 28.4А Панель собственных нужд задний/боковой переход	28.2А Панель собственных нужд с кабельной сборкой

			
<p>28.3А Панель собственных нужд с боковым переходом</p>	<p>28.5А Панель собственных нужд с задним переходом</p>	<p>31П, 32Л Заземление сборных шин</p>	<p>31.1ШП Заземление сборных шин с приводами разъединителя шинного моста</p>
			
<p>32.1ШЛ Заземление сборных шин с приводами разъединителя шинного моста</p>	<p>16ШЛ, 16ШП Приводы шинного моста</p>		